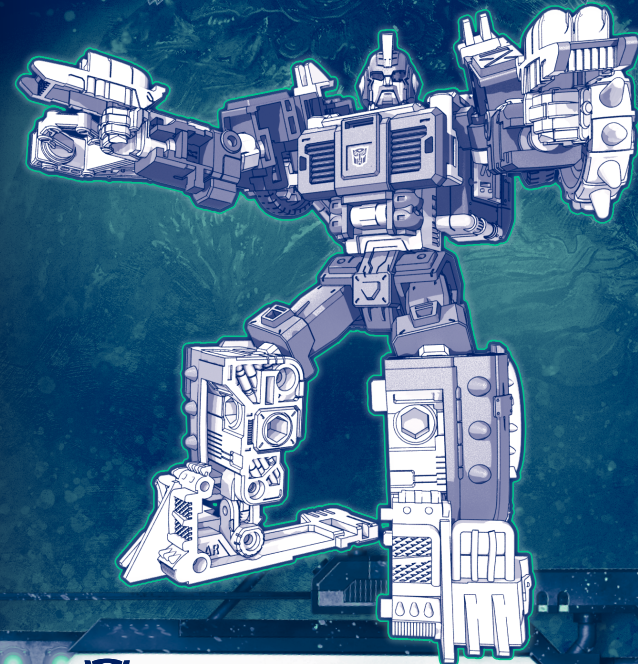


8+

TRANSFORMERS LEGACY EVOLUTION



SCRAPHOOK

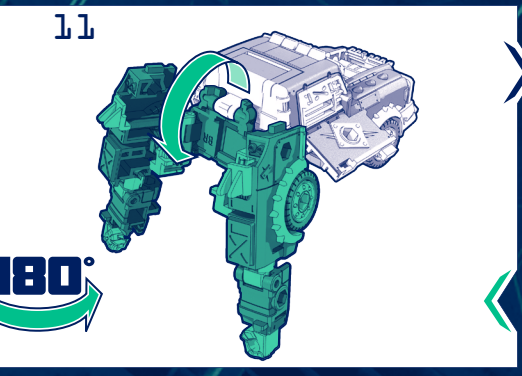
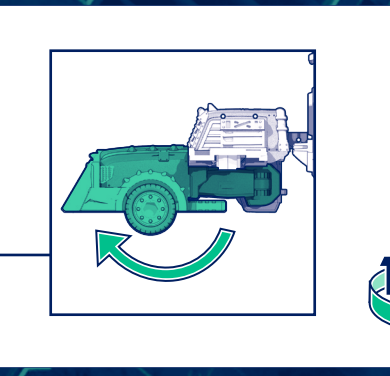
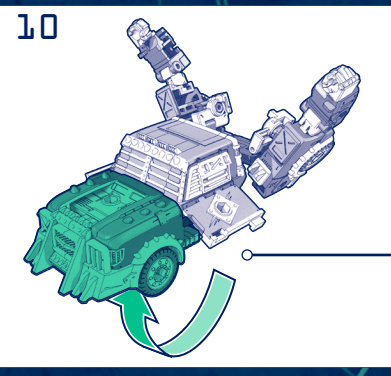
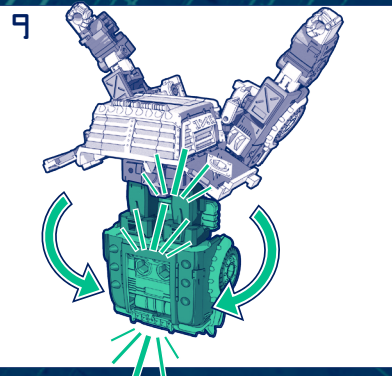
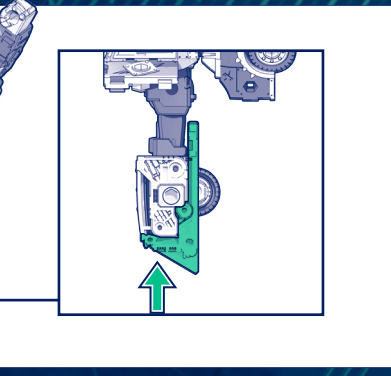
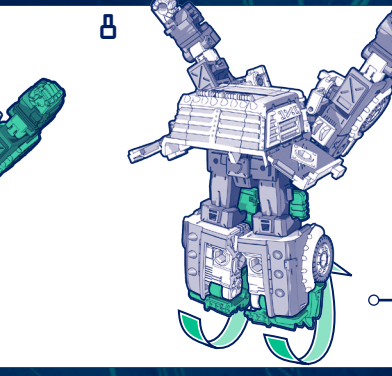
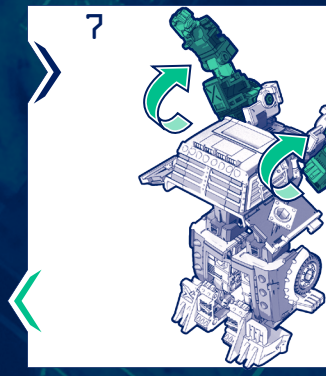
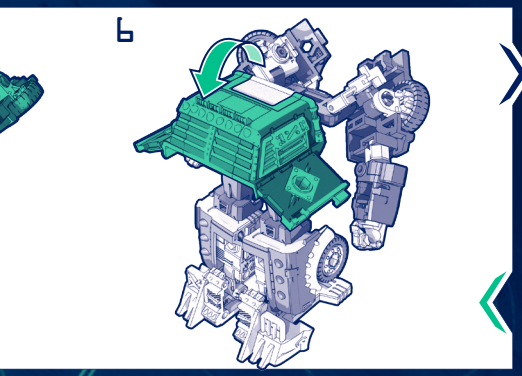
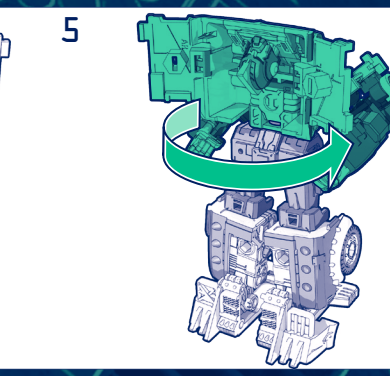
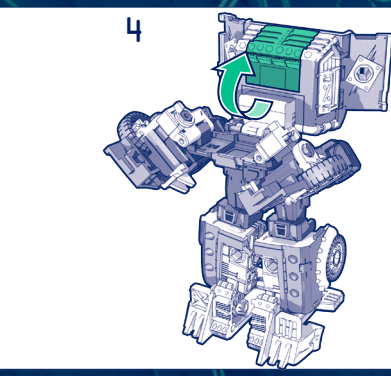
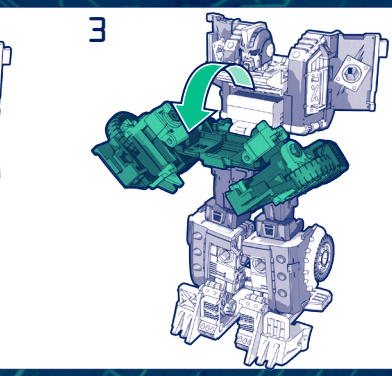
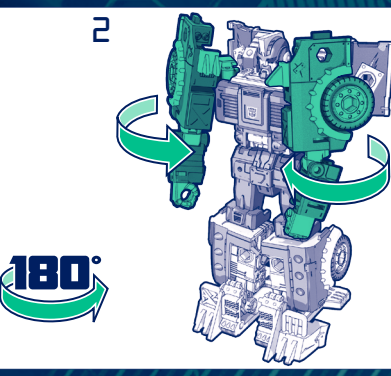
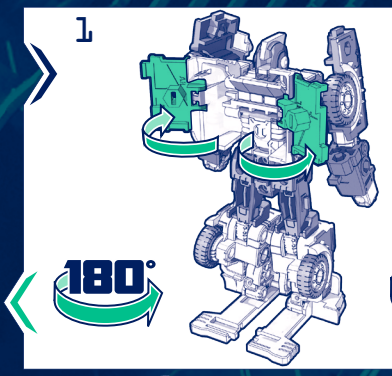
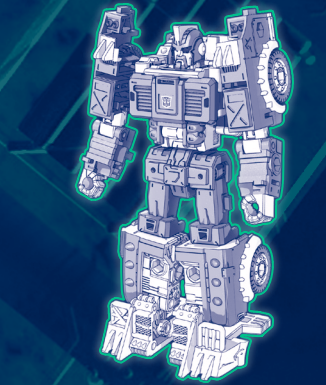
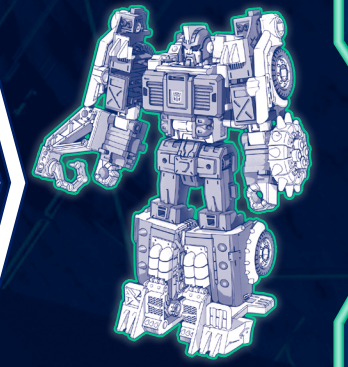
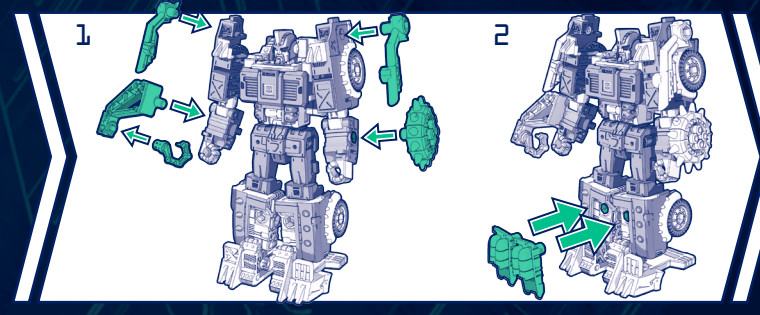
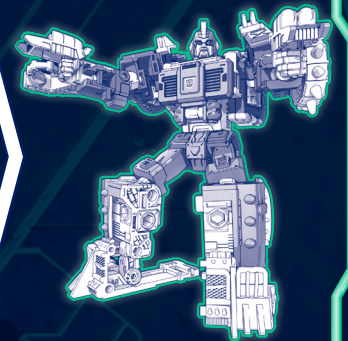
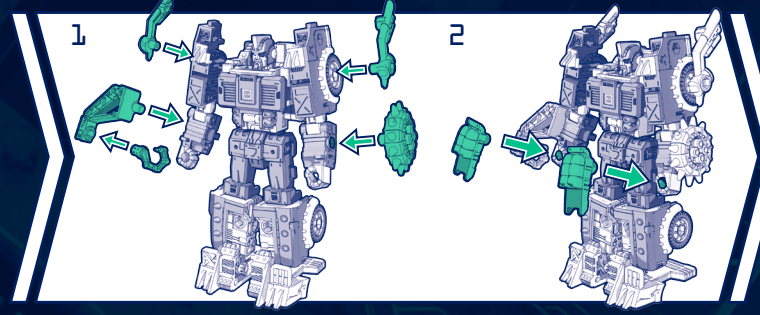
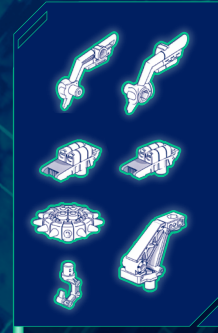
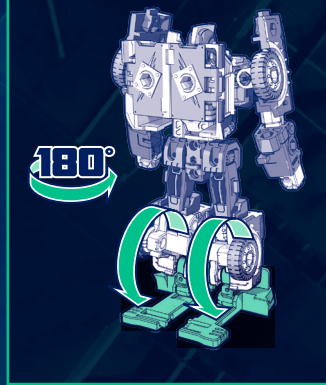


TRANSFORMERS

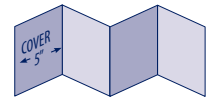


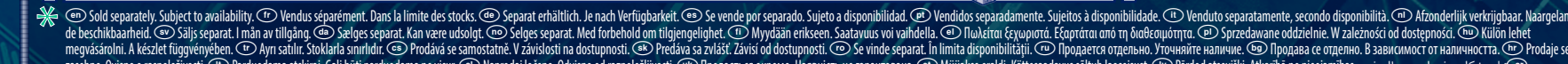
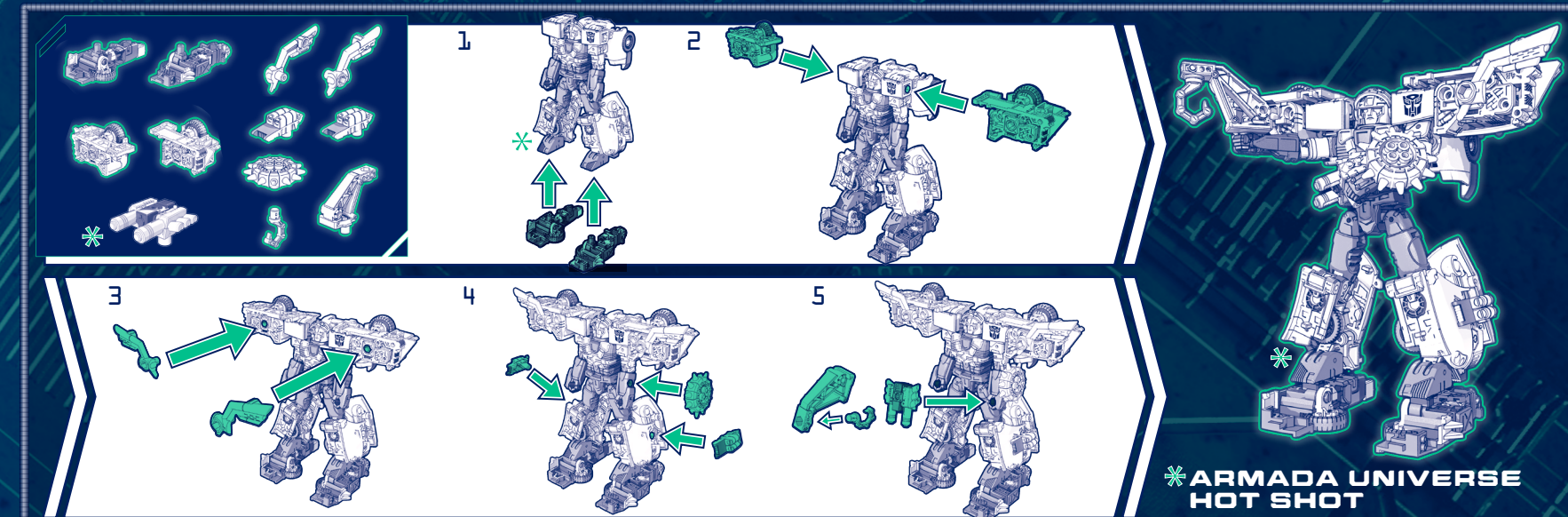
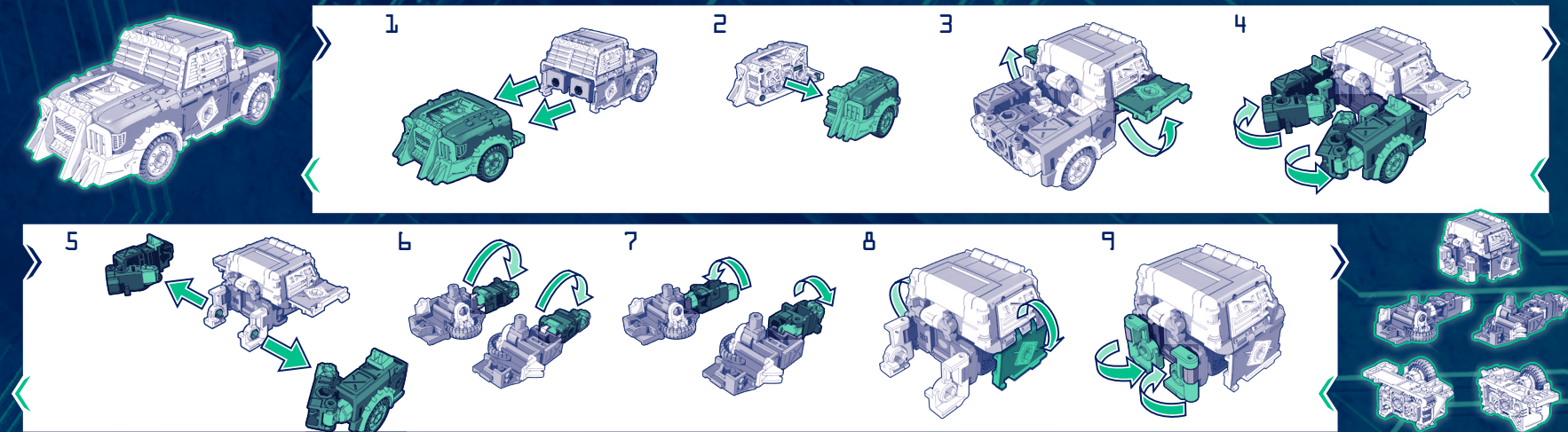
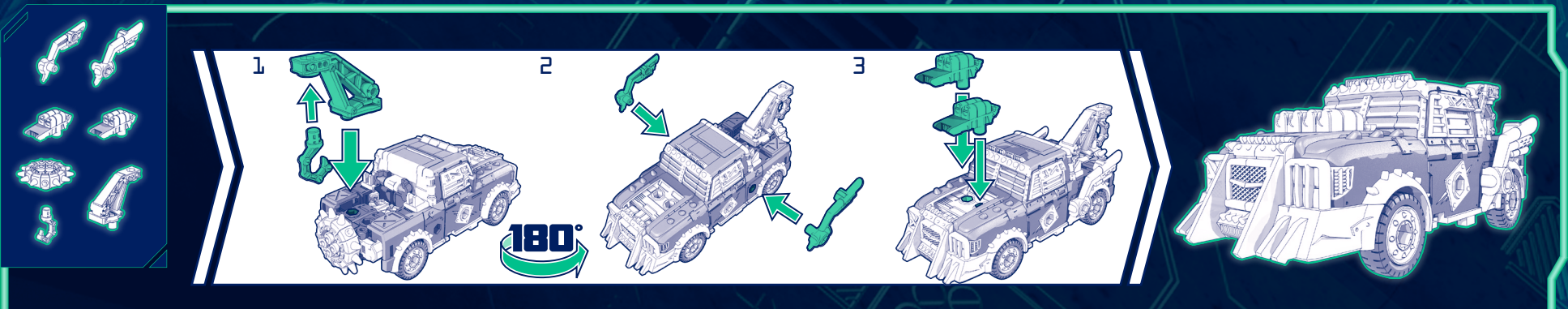
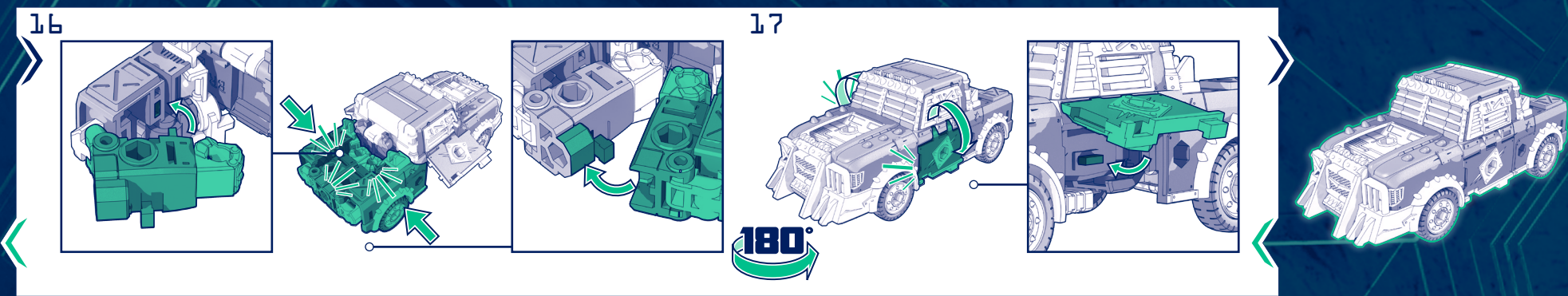
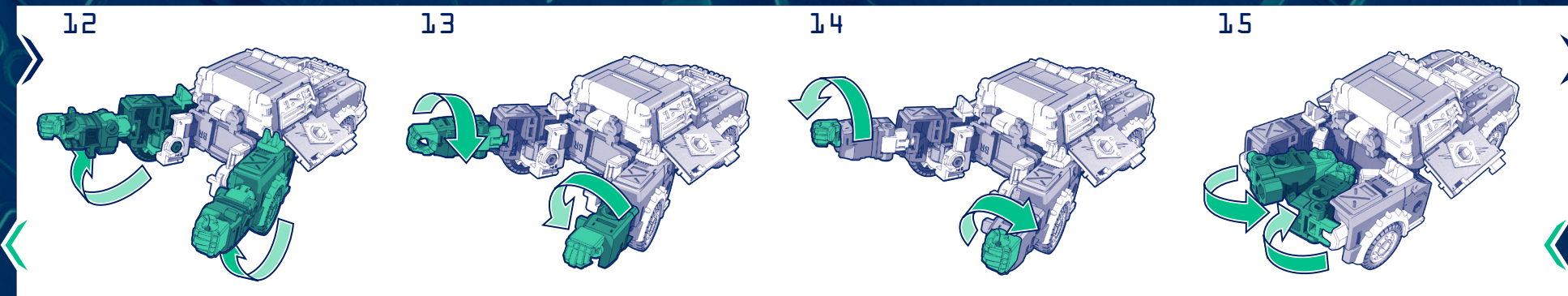
Manufactured under license from TOMY Company, Ltd. TRANSFORMERS and HASBRO and all related trademarks and logos are trademarks of Hasbro, Inc. © 2023 Hasbro. Hasbro, Pawtucket, RI 02861-1059 USA. HASBRO CANADA, LONGUEUIL, QC, CANADA J4G 1G2. US/CANADA TEL. 1-800-255-5516. Importado por: HASBRO DE MEXICO, S. DE R.L. DE C.V. Boulevard Manuel Avila Camacho #32, piso 3, Colonia Lomas de Chapultepec I Sección, Alcaldía Miguel Hidalgo, C.P. 11000, Ciudad de México, México. Centro de Servicio para México: TEL. 5876-2998 y para el interior de la República TEL. 01-800-7-12-62-25. Manufactured by/Produced by: Hasbro SA, Rue Emile-Boéchat 31, 2800 Delémont, CH. Represented by/Reprezentat de: Hasbro, De Entree 240, 1101 EE Amsterdam, NL. GB Hasbro UK Ltd., P.O. Box 43, Newport, NP19 4YH, UK. TR Üretici Firma Bilgileri: Hasbro SA, Rue Emile-Boéchat 31, 2800 Delémont İsviçre TEL +41 324210800. Hasbro Oyuncak San. ve Tic. A.Ş. tarafından ithal edilmiştir. Tüketici Hizmetleri: Burhaniye Mah. Abdullahaga Cad. No: 51/2 34676 Beylerbeyi İstanbul Türkiye TEL +90 2164229010.

F7191/F2990 Asst. PNO0077885



CREATIVE DEVELOPMENT STUDIOS // CREATIVE COMMUNICATIONS							
NAME	Sarah Jean Rovenko	FLAT SIZE	20" x 6.5"	FOLDS	3	SINGLE or DOUBLE SIDED	Double
EMAIL	Sarah.Rovenko@hasbro.com	PDP SIZE	5" x 6.5"	COLORS	PMS 2758, 3395		





* ARMADA UNIVERSE
HOT SHOT

* Sold separately. Subject to availability. * Vendus séparément. Dans la limite des stocks. * Separat erhältlich. Je nach Verfügbarkeit. * Se vende por separado. Sujeto a disponibilidad. * Vendidos separadamente. Sujeitos a disponibilidad. * Afzonderlijk verkrijgbaar. Naargelang de beschikbaarheid. * Sells separat. I mån av tillgång. * Selges separat. Kan være utsolgt. * Selges separat. Med forbehold om tilgjengelighet. * Myydaan erikseen. Saatavuus voi vaihdella. * Πωλείται ξεχωριστά. Εξοπλισμό από τη διαθεσιμότητα. * Sprzedawane oddzielnie. W zależności od dostępności. * Külön lehet megvásárolni. A készlet függvényében. * Айн сатир. Стокларга шимдир. * Prodává se samostatně. V závislosti na dostupnosti. * Predáva sa zvlášť. Závisí od dostupnosti. * Se vinde separat. In limita disponibilității. * Продається окремо. Уточняйте наявність. * Продава се отделно. В зависимост от наличността. * Prodaje se zasebno. Ovisno o raspoloživosti. * Parduodama atskirai. Gali būti parduodama ne visur. * Naprodaj ločeno. Ovisno od raspoloživosti. * Продається окремо. Наявність не гарантована. * Müükse eraldi. Kättesaadavus sõltub laoseisust. * Pārdod atsevišķi. Atkarībā no pieejamības. * جميع بشكل منفصل. رهن التوفر.

Retain instructions for future reference. * Conservez ces instructions pour référence ultérieure. * Bitte die Anleitung für spätere Rückfragen aufbewahren. * Conserve este instructivo para futuras referencias. * Guardar instruções para eventuais consultas. * Conserva le istruzioni come futuro riferimento. * Bewaar de gebruiksaanwijzing om later nog eens te lezen. * Spara instruktionerna för att kunna hänvisa till dem i framtiden. * Gem vejledningerne til fremtidig referencebrug. * Ta vare på disse instruksjoner for fremtidig referanse. * Säilytä nämät tiedot tulevaa tarvetta varten. * Φυλάξτε τις οδηγίες για μελλοντική αναφορά. * Zachowaj instrukcje na przyszłość. * Őrizd meg a használati útmutatót. * Ileride basyrmak üzere talimatları saklayın. * Tyto informace uschovejte pro budoucí použití. * Návod si odložte na použitie v budúcnosti. * Păstrează instrucţiunile pentru a le consulta în viitor. * Сохраните инструкцию для будущего использования. * Запазете инструкциите за бъдещи справки. * Sačuvajte upute za buduću upotrebu. * Instrukcija pasilikite ateičai. * Navodila shrani, mogoče jih boš še potreboval. * Збережіть інструкції для подальшого використання. * Jätä juhised edasiseks kasutamiseks alles. * Saglabajiet instrukciju atsauei. * احتفظ بالتعليمات للرجوع إليها في المستقبل.