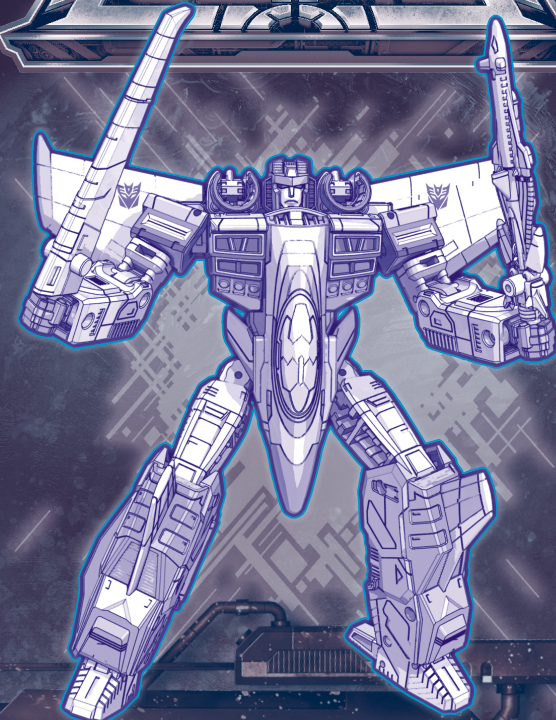


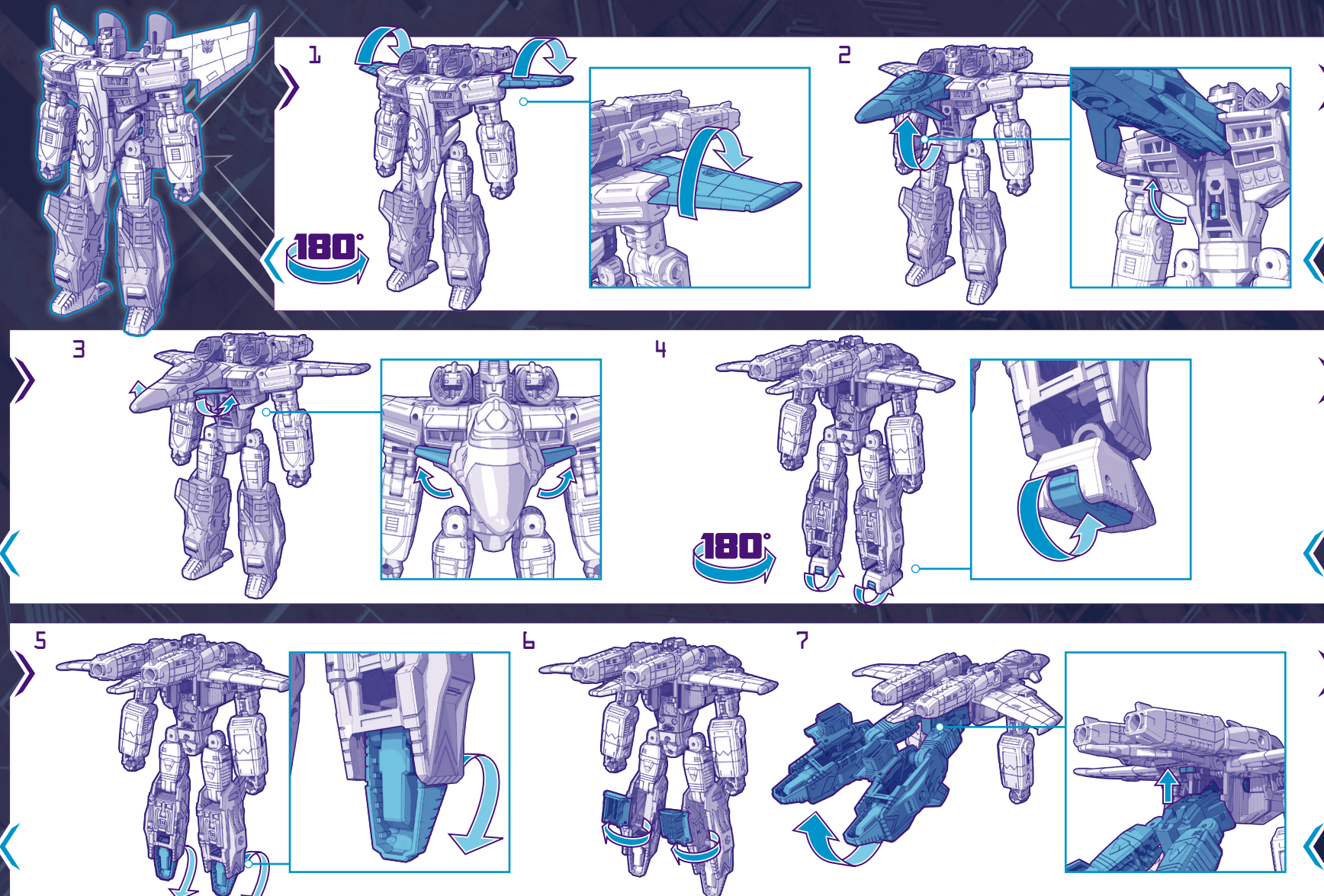
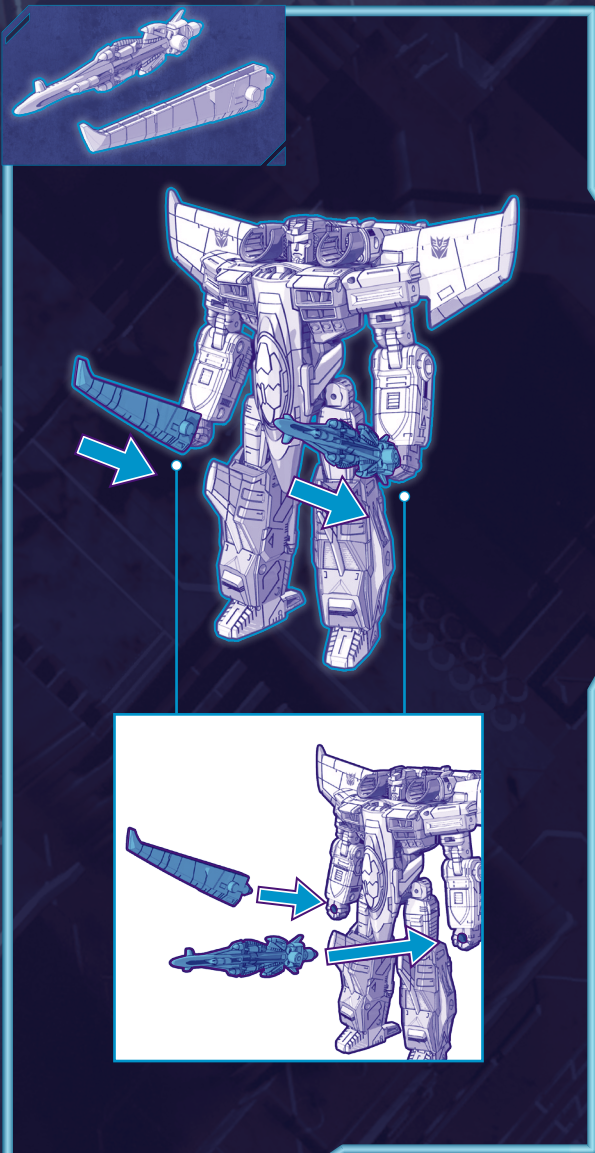
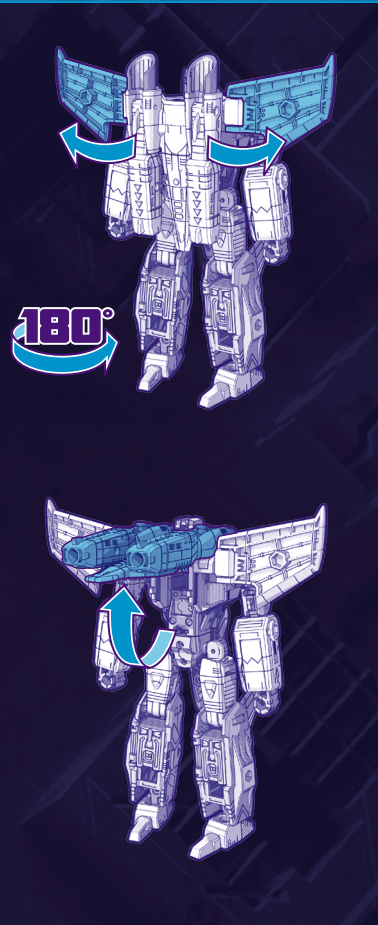
8+



ARMADA UNIVERSE
STARSCREAM



TRANSFORMERS

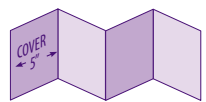


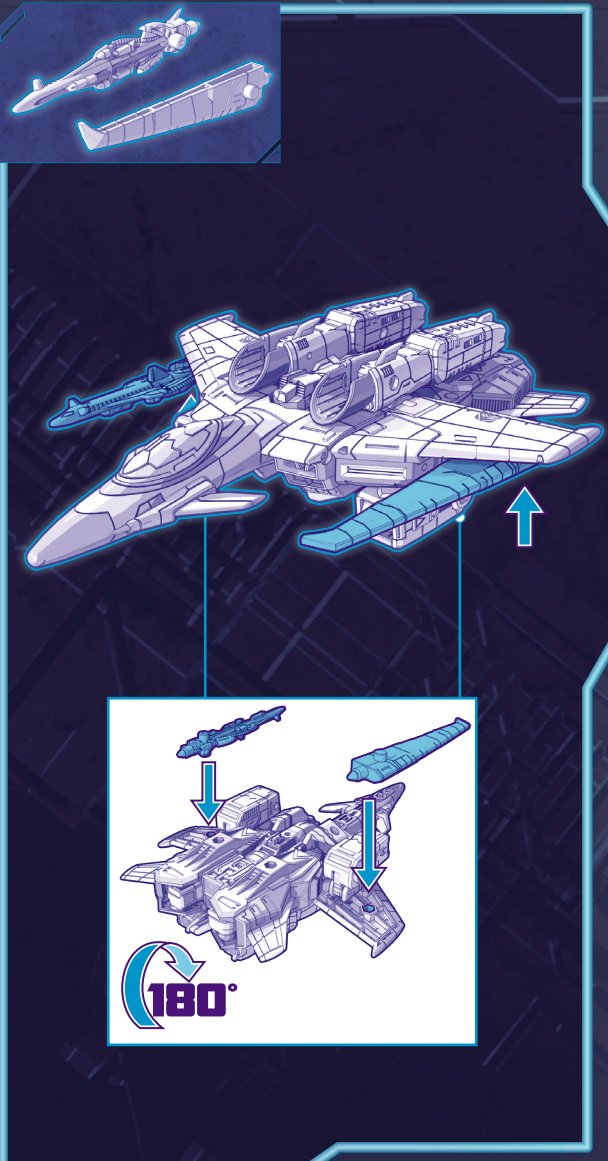
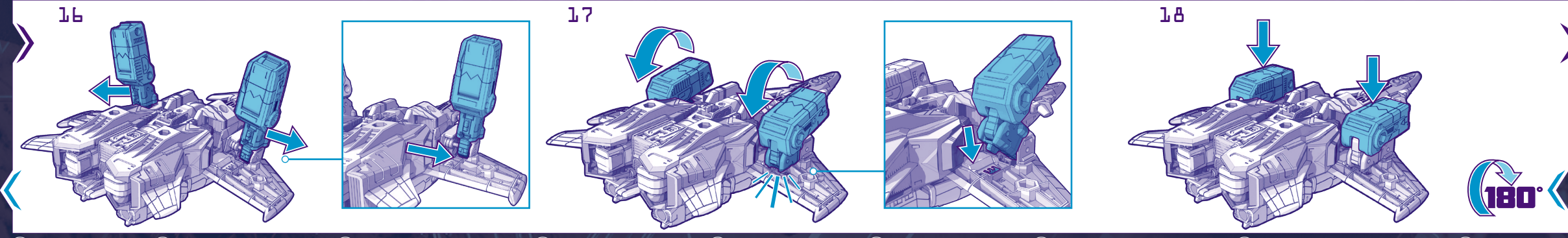
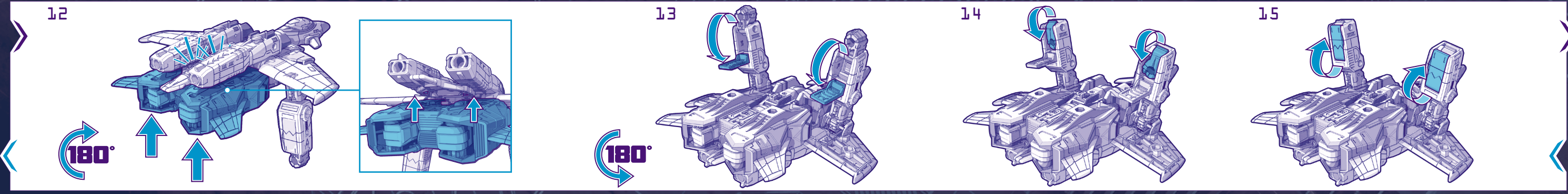
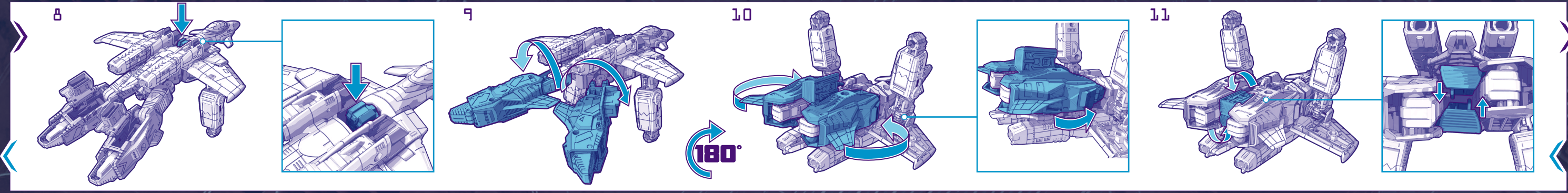
Manufactured under license from TOMY Company, Ltd. TRANSFORMERS and HASBRO and all related trademarks and logos are trademarks of Hasbro, Inc. © 2022 Hasbro. Hasbro, Pawtucket, RI 02861-1059 USA. HASBRO CANADA, LONGUEUIL, QC, CANADA J4G 1G2, US/CANADA TEL. 1-800-255-5516. Importado por: HASBRO DE MEXICO, S. DE R.L. DE C.V. Boulevard Manuel Ávila Camacho #32, piso 3, Colonia Lomas de Chapultepec I Sección, Alcaldía Miguel Hidalgo, C.P. 11000, Ciudad de México, México. Centro de Servicio para México: TEL. 5876-2998 y para el interior de la República TEL. 01-800-7-12-62-25. Manufactured by/Produced by: Hasbro SA, Rue Emile-Boéchat 31, 2800 Delémont, CH. Represented by/Reprezentat de: Hasbro, De Entree 240, 1101 EE Amsterdam, NL. © Hasbro UK Ltd., P.O. Box 43, Newport, NP19 4YH, UK. © Üretici Firma Bilgileri: Hasbro SA, Rue Emile-Boéchat 31, 2800 Delémont İsviçre TEL. +41 324210800. Hasbro Oyuncak San. ve Tic. A.Ş. tarafından ithal edilmiştir. Tüketici Hizmetleri: Burhaniye Mah. Abdullahağa Cad. No:51/2 34676 Beylerbeyi İstanbul Türkiye TEL. +90 2164229010.

F3056/F2991 Asst. PN00075525



CREATIVE DEVELOPMENT STUDIOS // CREATIVE COMMUNICATIONS					
NAME	Sarah Jean Rovenko	FLAT SIZE	20" x 6.5"	FOLDS	3
EMAIL	Sarah.Rovenko@hasbro.com	PDP SIZE	5" x 6.5"	COLORS	PMS 2607, 639
				SINGLE or DOUBLE SIDED	Double





(R) Retain instructions for future reference. (F) Conservez ces instructions pour référence ultérieure. (D) Bitte die Anleitung für spätere Rückfragen aufbewahren. (E) Conserve este instructivo para futuras referencias. (P) Guardar instrucciones para eventuales consultas. (I) Conserva le istruzioni come futuro riferimento. (N) Bewaar de gebruiksaanwijzing om later nog eens te lezen. (S) Spara instruktionerna för att kunna hänvisa till dem i framtiden. (C) Gem vejledninger til fremtidig referencebrug. (T) Ta vare på disse instruktionerne for fremtidig reference. (J) Säilytä nämät tiedot tulevaa tarvetta varten. (G) Φυλάξτε τις οδηγίες για μελλοντική αναφορά. (Z) Zachowaj instrukcje na przyszłość. (H) Őrizd meg a használati útmutatót. (B) İleride basıymak üzere talimatları saklayın. (Y) Tyto informace uschovejte pro budoucí použití. (K) Návod si odložte na použitie v budúcnosti. (P) Păstrează instrucțiunile pentru a le consulta în viitor. (C) Сохраните инструкцию для будущего использования. (B) Запazете инструкциите за бъдещи справки. (S) Sačuvajte upute za buduću upotrebu. (I) Instrukciją paslikite ateičiai. (M) Navodila shranite, mogoče jih boš še potreboval. (B) Збережіть інструкції для подальшого використання. (L) Išta juhised edasiseks kasutamiseks alles. (S) Sağlabâjiet instrukciju atsaucei. (A) احتفظ بالتعليمات للارجوع إليها في المستقبل.