

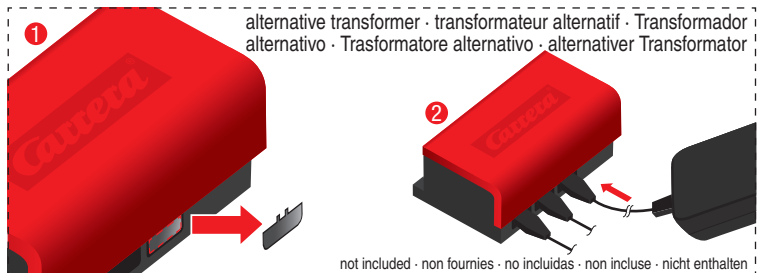
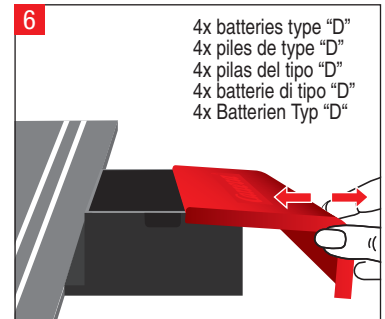
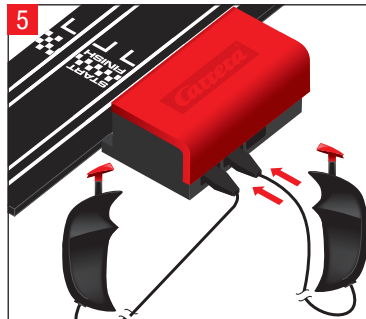
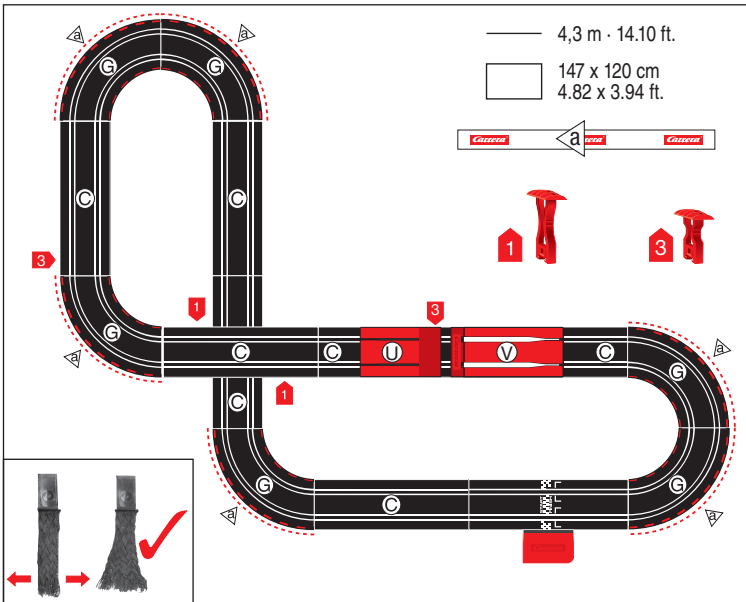
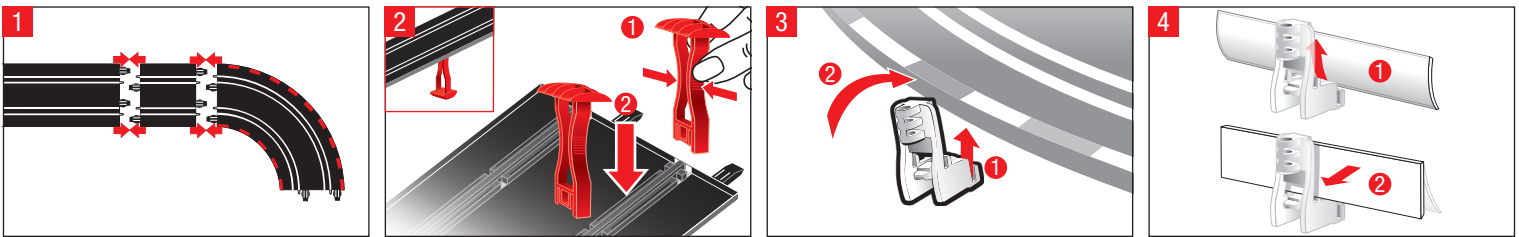
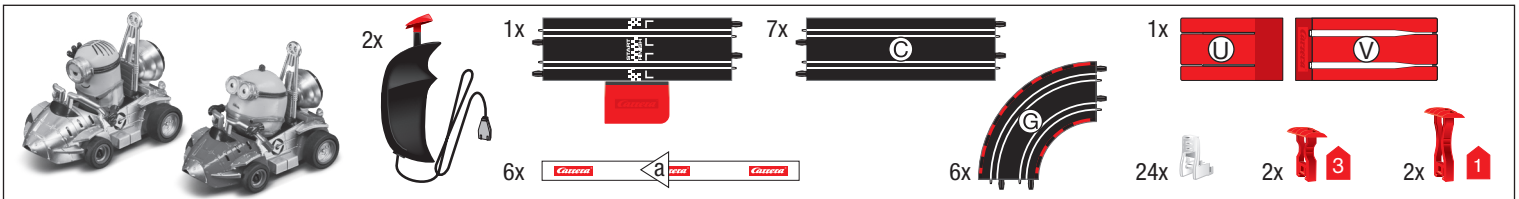
- GB USA** Assembly and Operating Instructions
- F** Instructions de montage et d'utilisation
- E** Instrucciones de uso y montaje
- I** Istruzioni per il montaggio e l'uso
- D** Montage- und Betriebsanleitung

Carrera GO!!!

Carrera Toys GmbH
Rennbahn Allee 1 · 5412 Puch/Salzburg · Austria
Carrera Revell of Americas Inc. · Suite 307N
197 Route 18 South · East Brunswick, NJ 08816 · USA
Carrera Revell UK Ltd. · Unit 10 · Old Airfield
Industrial Estate · Cheddington Lane · Tring HP23 4QR

MINION KART RACING

20063507



GB USA
This device is marked by «selective sort through» symbol related to sort through domestic, electric and electronic waste. This means the product must be treated by a specialized «sorting/collecting» system in accordance with european directive 2012/19/EU, to reduce the impact upon environment. For more precise information, please contact your local administration. Electrical product which are not going through special collecting, are potentially dangerous for environment and human health, because of dangerous substance. Subject to technical and design-related changes.

impact sur l'environnement. Pour plus de renseignements, vous pouvez contacter votre administration locale ou régionale. Les produits électroniques n'ayant pas fait l'objet d'un tri sélectif sont potentiellement dangereux pour l'environnement et la santé humaine en raison de la présence de substances dangereuses. Sous réserve de modifications techniques ou de design.

técnicas y relacionadas con el diseño.

e sulla salute e favorisce il riciclo dei materiali di cui è composta l'apparecchiatura. Lo smaltimento abusivo del prodotto da parte dell'utente comporta l'applicazione delle sanzioni amministrative di cui al D.Lgs n. Decreto Legislativo N° 49 del 14 Marzo 2014. Con riserva di modifiche tecniche e di design.

F
Cet appareil est marqué du symbole du tri sélectif relatif aux déchets d'équipements électriques et électroniques. Cela signifie que ce produit doit être pris en charge par un système de collecte sélectif conformément à la directive européenne 2012/19/EU afin de pouvoir soit être recyclé soit démantelé afin de réduire tout

E
Este producto lleva el símbolo de clasificación selectiva para desechos eléctricos y de equipos electrónicos (WEEE). Esto significa que este producto deberá manipularse de acuerdo con la Norma Europea 2012/19/EU para ser reciclado o desmantelado para disminuir el impacto medioambiental. Para obtener más información, póngase en contacto con las autoridades locales o regionales. Los productos electrónicos que no están incluidos en este proceso de clasificación selectivo son potencialmente peligrosos para el medio ambiente y la salud de los seres humanos debido a la presencia de sustancias peligrosas. Se reserva el derecho de efectuar modificaciones

I
INFORMAZIONI AGLI UTENTI – ai sensi del Decreto Legislativo N° 49 del 14 Marzo 2014 "Attuazione della Direttiva 2012/19/EU sui rifiuti di apparecchiature elettriche ed elettroniche (RAEE)"
Il simbolo del cassonetto barrato riportato sull'apparecchiatura indica che il prodotto è stato immesso sul mercato dopo il 31/12/2010 e che alla fine della propria vita utile deve essere raccolto separatamente dagli altri rifiuti. L'utente dovrà, pertanto, conferire l'apparecchiatura integra dei componenti essenziali giunta a fine vita agli idonei centri di raccolta differenziata dei rifiuti elettrici ed elettronici, oppure riconsegnarla al rivenditore al momento dell'acquisto di nuova apparecchiatura di tipo equivalente, in ragione di uno a uno, oppure 1 a zero per le apparecchiature aventi dimensioni inferiori a 25 cm. L'adeguata raccolta differenziata per l'avvio successivo dell'apparecchiatura dismessa al recupero ambientalmente compatibile contribuisce ad evitare possibili effetti negativi sull'ambiente

D
Dieses Produkt ist mit dem Symbol für die selektive Entsorgung von elektrischer Ausrüstung versehen (WEEE). Das heißt, dass dieses Produkt der EU Richtive 2012/19/EU entsprechend entsorgt werden muss, um die entstehenden Umweltschäden zu minimieren. Weitere Informationen erhalten Sie bei Ihrer lokalen oder regionalen Behörde. Aus diesem Entsorgungsprozess ausgeschlossene elektronische Produkte stellen wegen der Präsenz gefährlicher Substanzen eine Gefahr für die Umwelt und die Gesundheit dar. Technische und designbedingte Änderungen vorbehalten.

Conforms to the safety requirements of ASTM F963.

Conforme aux exigences de sécurité de la norme ASTM F963.

Satisface los requerimientos de seguridad de ASTM F963.

7.63.12.59.00

AGE
ÂGE
5+

UK
CA



ATTENTION:
DANGER D'ÉTOUFFEMENT - PRÉSENCE DE PETITES PIÈCES
NE CONVIENT PAS AUX ENFANTS DE MOINS DE 3 ANS.

WARNING:
CHOKING HAZARD - SMALL PARTS
NOT FOR CHILDREN UNDER 3 YEARS.

V01-02 / 11 · 2020

GB USA

Please read this manual carefully and keep it for future reference. Please check the contents of the package to make sure that it is complete and that no damage has occurred during transportation.

Safety Notices:

WARNING! Not suitable for children under 36 months. Danger of suffocation due to small parts which may be swallowed.

Warning: Functional clamping danger. Please save the packaging as it contains useful safety information.

WARNING! This toy contains magnets or magnetic components. Magnets attracting each other or a metallic object inside the human body may cause serious or fatal injuries. Seek medical attention immediately if magnets are swallowed or inhaled.

Notice for parents:

Check the battery case periodically for damage. Only the recommended battery case should be used. Never use more than one battery case. In case of damage do not attempt to continue to use the battery case. Do not open the speed controls. During longer interruptions in play it is recommended to unplug the hand controller.

Remove the battery case cover and insert the batteries in the case, ensuring their correct polarity as shown in the battery case and put the cover back on.

Check the track, vehicles, and parts periodically for damage. Defective parts should be repaired or replaced.

The set has been designed for indoor use only. Keep liquid substances away from all electrical connections.

Keep metal objects away from the track as they can cause short circuits. Vehicles travelling at high speed can fly off the track, therefore keep the track away from delicate objects to avoid damaging them.

It is not recommended to set the track up on carpet floors.

Before cleaning or servicing the track, always unplug the hand controller from the battery case. Never use cleaning agents or water. Never use solvents or other chemicals for cleaning the track. When the track is not in use, protect it from dust and keep it dry, ideally storing it in its original box.

Always make sure that the contact brushes are in good working order.

Do not lock or hold the cars while the engine is on. This may lead to overheating and engine breakdown.

Driving too fast may cause the cars veering off the track. This is not a malfunctioning of the cars but a reaction on driving at very high speed.

Do not operate race track at face- or eye-level – risk of injury due to cars being catapulted off the track. During operation small car parts as spoilers or mirrors may get off or brake due to being original detailed parts of the car model. To avoid this it is possible to remove them before operation.

Technical Information:

This set requires 4 batteries type "D" (not included). Batteries are to be inserted with the correct polarity. Do not mix old and new batteries! Do not mix alkaline, standard (carbon-zinc) or rechargeable batteries.

Do remove batteries when not in use or discharged. Exhausted batteries are to be removed from the toy. Do not dispose the batteries in fire! Batteries may leak or explode!

Non-rechargeable batteries must not be recharged. The charging of rechargeable batteries must always be supervised by an adult. Rechargeable batteries are to be removed from the toy before being charged. The supply terminals are not to be short-circuited.

F

Lire attentivement le mode d'emploi et le conserver. Vérifiez bien qu'il ne manque aucune pièce et que rien n'a été endommagé durant le transport.

Précautions d'emploi :

ATTENTION ! Ne convient pas aux enfants de moins de 3 ans. Danger d'étouffement – Présence de petits éléments pouvant être avalés.

Attention : risque de coincement fonctionnel. Conservez l'emballage, il contient des informations importantes.

ATTENTION ! Ce jouet contient des aimants ou des composants magnétiques. Des aimants collés les uns aux autres ou à un objet métallique à l'intérieur du corps humain peuvent entraîner des lésions graves ou mortelles. En cas d'ingestion ou d'inhalation d'aimants, consultez immédiatement un médecin.

Remarque pour les parents :

Vérifier régulièrement que le boîtier à piles n'est pas endommagé. Utiliser exclusivement le type de piles recommandé. Ne jamais utiliser plus d'un boîtier à piles. En cas d'endommagement, ne plus tenter d'utiliser le boîtier à piles. Ne pas ouvrir les régulateurs de vitesse. Retirer les contrôleurs de vitesse lorsqu'ils ne sont pas utilisés.

Retirer le couvercle du boîtier à piles, y insérer les piles en respectant leur polarité (voir indications fournies à l'intérieur du boîtier) et remettre le couvercle en place.

Vérifier régulièrement que le circuit et les véhicules ne soient pas endommagés au niveau des câbles, fiches et boîtiers. Changer les pièces défectueuses. Le circuit n'est pas adapté pour un emploi en plein air ou dans des pièces humides. Tenir éloigner des liquides.

Pour éviter des courts-circuits, ne pas poser de pièces métalliques sur la piste. Ne pas installer le circuit près d'objets fragiles; en cas de sortie de piste d'une voiture, cela pourrait causer des dégâts.

La moquette n'est pas une surface de montage adaptée. Retirer systématiquement les contrôleurs de vitesse du boîtier à piles avant de procéder au nettoyage ou à l'entretien du circuit. Ne jamais utiliser de produits nettoyeurs ni d'eau. Ne pas utiliser de solvants ni de produits chimiques. En cas de non-utilisation, conserver le circuit à l'abri de la poussière et au sec, de préférence dans le carton d'origine.

Contrôler régulièrement l'état des frotteurs. Ne jamais maintenir ou bloquer les véhicules tant que le moteur tourne étant donné que ceci risque de provoquer une surchauffe et d'endommager le moteur.

Les véhicules peuvent être catapultés hors du circuit lors d'une vitesse excessive. Il ne s'agit pas d'un mauvais fonctionnement des voitures, mais d'un comportement provoqué par un excès de vitesse.

Ne pas faire de courses de voitures à hauteur du visage ou des yeux, car il y a un risque de blessures en cas de projection des voitures hors du circuit. En mode de jeu, des petits éléments de la voiture, comme le becquet ou le rétroviseur qui doivent être reproduits comme tels pour rester fidèles aux originaux, risquent de se détacher voire de se briser. Pour éviter ces désagréments, vous avez la possibilité de les protéger en les enlevant avant d'activer le mode de jeu.

Caractéristiques techniques :

Ce module nécessite 4 piles de type « D » (non fournies). Insérer les piles en respectant la polarité. Ne pas utiliser ensemble des vieilles piles et des piles neuves. Ne pas utiliser ensemble des piles alcalines, standard (charbon-zinc) ou rechargeables. Retirer les piles lorsqu'elles sont déchargées ou pas utilisées. Retirer les piles usagées. Ne pas jeter les piles au feu ! Elles risquent de couler et d'exploser !

Ne pas recharger des piles non rechargeables. Recharger les piles rechargeables uniquement sous la surveillance d'un adulte. Retirer les piles rechargeables du jouet avant de les recharger. Les bornes de raccordement ne doivent pas être court-circuitées.

E

Por favor, lea las instrucciones atentamente y guárdelas para futura referencia. Por favor, compruebe los contenidos de la caja para asegurarse de que está completo y no ha sufrido ningún daño durante el transporte.

Información de seguridad:

¡ADVERTENCIA! No adecuado para niños menores de 36 meses. Peligro de asfixia por piezas pequeñas que pueden tragarse.

¡Advertencia! peligro de pillarse los dedos debido a la función. Por favor, conserve el embalaje ya que contiene información útil sobre seguridad.

¡ADVERTENCIA! Este juguete contiene imanes o componentes magnéticos. La unión de los imanes entre sí o a un objeto metálico dentro del cuerpo humano puede provocar lesiones graves mortales. Si se han tragado o inhalado los imanes, busque atención médica inmediata.

Advertencia a los padres:

Revise el compartimento de baterías periódicamente en cuanto a daños. El juguete debe usarse solamente con el compartimento de baterías suministrado. No utilice nunca más de un compartimento de baterías al mismo tiempo. En caso de haberse producido un daño no siga utilizando el compartimento de baterías. No abra las carcassas de los reguladores de velocidad. En caso de interrupciones largas del juego se recomienda desconectar los controles manuales.

Quite la tapa del compartimento de baterías e inserte las baterías en el compartimento asegurándose de que la polaridad sea la correcta, tal como se indica en el compartimento de baterías y vuelva a colocar la tapa.

Revise la pista, vehículos y piezas periódicamente. Las piezas defectuosas deben ser reparadas o reemplazadas. Este juego ha sido diseñado para ser utilizado solo dentro de casa. Mantenga las sustancias líquidas alejadas de todas las conexiones eléctricas.

Mantenga los objetos metálicos alejados de la pista, ya que pueden causar cortocircuitos. Los vehículos que circulan a alta velocidad pueden salirse de la pista, por lo tanto mantenga alejado de la pista cualquier objeto delicado para evitar que resulte dañado.

No está recomendado montar la pista sobre suelos con alfombras. Desenchufe siempre por principio los controles manuales del compartimento de baterías antes de limpiar o trabajar en la pista. No utilice nun-

ca detergentes o agua. No emplee disolventes o productos químicos para la limpieza. Cuando no la esté utilizando guarde la pista en un lugar protegido del polvo y seco, preferiblemente en el embalaje original. Asegúrese siempre que las escobillas de contacto estén en buen funcionamiento. No sujetar ni bloquear los vehículos con el motor en marcha, ya que ello puede provocar su sobrecalentamiento y deteriorar el motor.

Los vehículos pueden caerse de la pista si van demasiado deprisa. Esto no es un mal funcionamiento de los vehículos, sino que es causado simplemente por conducir demasiado deprisa. No utilizar la pista de carreras a nivel de la cara o de los ojos ya que existe peligro de lastimarse por coches expulsados. En las carreras, las piezas pequeñas del coche, como spoilers o retrovisores exteriores, montadas en el vehículo por tratarse de una copia fiel del original, podrían desprenderse o incluso romperse. Para evitarlo es posible quitarlas antes de la carrera.

Información técnica:

Este juego requiere 4 pilas del tipo "D" (no incluidas). Las baterías deben ser insertadas con las polaridad correcta. ¡No mezcle pilas viejas y nuevas! No mezcle pilas alcalinas, estándares (carbono-zinc) o recargables. Saque las pilas si no utiliza el aparato o cuando están agotadas. Retirar las baterías agotadas. ¡No tire pilas al fuego! ¡Estas podrían acusar derrames o incluso explotar! Las pilas no recargables jamás deben ser recargadas. Las pilas recargables sólo deben cargarse bajo la vigilancia de adultos. Las pilas recargables deben sacarse del juguete antes de cargarlas. Los bornes de conexión no deben conectarse en cortocircuito.

I

Leggere attentamente e conservare con cura le istruzioni per l'uso. Controlla che il contenuto della scatola sia completo e non presenti danni dovuti al trasporto.

Avvertenze di sicurezza: **AVVERTENZA!** Non adatto a bambini di età inferiore ai 36 mesi. Pericolo di soffocamento per ingestione di pezzi piccoli.

Avvertenza: pericolo di schiacciamento dovuto al funzionamento. Conservare l'imballo perché contiene importanti indicazioni.

AVVERTENZA! Questo oggetto contiene magneti o componenti magnetici. Un magnete che si attacca a un altro magnete o a un oggetto metallico all'interno del corpo umano può provocare lesioni gravi o mortali. In caso di ingestione o inalazione di magneti, richiedere immediatamente assistenza medica.

Avvertenza per i genitori:

Controllare regolarmente che il box batterie non sia danneggiato. Azionare il giocattolo solo con le batterie consigliate. Non usare più di un box batterie alla volta. In caso di danneggiamenti il box non deve più essere usato. Non aprire il rivestimento esterno dei regolatori di velocità. In caso di pause prolungate si consiglia di staccare il comando manuale.

Per aprire il box batterie togliere. Togliere il coperchio, inserire le batterie (polarità corretta vedi dicitura nel box batterie!) e riapplicare il coperchio.

Controllare regolarmente che la pista e le vetture non presentino danni ai fili, alle spine e ad i rivestimenti esterni. Sostituire le parti difettose. La pista automobilistica non è adatta per il funzionamento all'aperto o in locali umidi. Tenere lontani i liquidi.

Non appoggiare parti metalliche sulla pista per evitare corti circuiti. Non montare la pista nelle dirette vicinanze di oggetti fragili, perché le vetture che sbandano ed escono di pista possono causare danni. La moquette non è una base adatta per il montaggio.

Prima di eseguire la pulizia o la manutenzione della pista, staccare sempre il comando manuale dal box batterie. Non usare detergenti o acqua. Per la pulizia non usare solventi o prodotti chimici. Se non viene usata, tenere la pista in luogo asciutto e al riparo dalla polvere, possibilmente nella confezione originale. Controlla regolarmente lo stato dei pattini di contatto.

Non tenere fermi o bloccati i veicoli con il motore acceso, perché questo può causare surriscaldamento e danni al motore.

I veicoli possono uscire dalla pista a causa della velocità troppo elevata. Questo non dipende da un malfunzionamento dei veicoli, bensì dall'eccesso di velocità. Non azionare l'autopista all'altezza degli occhi o del viso, le auto in corsa che sbandano ed escono dalla carreggiata possono provocare lesioni. Durante il gioco è possibile che piccole parti dell'autoveicolo, per es. spoiler o specchietti che sono così riprodotti per restare fedeli all'originale, possano allentarsi o rompersi. Per evitare che ciò avvenga si consiglia di togliere queste piccole parti prima di iniziare il gioco.

Dati tecnici:

Per questo set servono 4 batterie di tipo "D" (non incluse nella confezione). Le batterie devono essere inserite con la polarità corretta. Non mettere mai insieme batterie usate e nuove! Non usare mai insieme tipi di batterie diversi (alcaline, standard, zinco-carbone) o accumulatori. Togliere le batterie quando

non si gioca per molto tempo. Eliminare le batterie scariche. Non gettare nel fuoco le batterie, pericolo di esplosione!

Non ricaricare le batterie che non sono ricaricabili. Caricare le batterie ricaricabili solo in presenza di persone adulte. Prima di ricaricarle, togliere le batterie ricaricabili dal giocattolo. Non cortocircuitare i morsetti.

D

Die Bedienungsanleitung sorgfältig lesen und aufbewahren. Überprüfen Sie den Inhalt des Kartons auf Vollständigkeit und eventuelle Transportschäden.

Sicherheitshinweise:

ACHTUNG! Für Kinder unter 36 Monaten nicht geeignet. Erststungsgefahr wegen verschluckbarer Kleinteile.

Achtung: Funktionsbedingte Klemmgefahr. Verpackung aufbewahren, da sie wichtige Hinweise enthält.

ACHTUNG! Dieses Spielzeug enthält Magnete oder magnetische Bestandteile. Magnete, die im menschlichen Körper einander oder einen metallischen Gegenstand anziehen, können schwere oder tödliche Verletzungen verursachen. Ziehen Sie sofort einen Arzt zu Rate, wenn Magnete verschluckt oder eingeatmet wurden.

Hinweis an die Eltern:

Die Batterie-Box regelmäßig auf Schäden untersuchen. Spielzeug nur mit gelieferter Batterie-Box betreiben. Nicht mehr als eine Batterie-Box gleichzeitig verwenden. Bei einem Schaden darf die Batterie-Box nicht mehr verwendet werden. Gehäuse von Geschwindigkeitsreglern nicht öffnen. Bei längeren Spielpausen wird empfohlen, die Handregler abzubauen.

Zum Öffnen der Batterie-Box den Deckel abnehmen, Batterien (richtige Polung siehe Beschriftung in Batterie-Box!) einsetzen und Deckel wieder aufsetzen.

Die Bahn und Fahrzeuge sind regelmäßig auf Schäden an Leitungen, Steckern und Gehäusen zu überprüfen. Defekte Teile austauschen.

Die Autorennbahn ist nicht für den Betrieb im Freien oder in Nassräumen geeignet. Flüssigkeiten fernhalten.

Keine Metallteile auf die Bahn legen, um Kurzschlüsse zu vermeiden. Die Bahn nicht in unmittelbarer Nähe empfindlicher Gegenstände aufstellen, da aus der Piste geschleuderte Fahrzeuge Beschädigungen verursachen können.

Teppichboden ist keine geeignete Aufbauunterlage.

Vor der Reinigung oder Wartung der Bahn grundsätzlich die Handregler von der Batterie-Box abziehen. Kein Reinigungsmittel oder Wasser verwenden. Keine Lösungsmittel oder Chemikalien zur Reinigung verwenden. Bei Nichtgebrauch die Bahn staubgeschützt und trocken aufbewahren, am besten im Originalkarton.

Überprüfe regelmäßig den Zustand der Schleifer. Fahrzeuge nicht bei laufendem Motor festhalten oder blockieren, dadurch kann es zu Überhitzung und Motorschäden kommen.

Die Fahrzeuge können durch zu schnelles Fahren von der Bahn abkommen. Dies ist keine Fehlfunktion der Fahrzeuge sondern wird durch zu schnelles Fahren verursacht.

Autorennbahn nicht in Gesicht- oder Augenhöhe betreiben, da Verletzungsgefahr durch herausgeschleuderte Fahrzeuge besteht.

Im Spielbetrieb können sich Fahrzeugteile, wie Spoiler oder Spiegel, welche aufgrund der Originaltreue so nachgebildet werden müssen, eventuell lösen oder brechen. Um dies zu vermeiden, haben Sie die Möglichkeit diese durch Entfernen vor dem Spielbetrieb zu schützen.

Technische Daten:

Für dieses Set werden 4 Batterien vom Typ "D" benötigt (nicht im Lieferumfang enthalten). Batterien müssen mit der richtigen Polarität eingelegt werden. Nie alte und neue Batterien zusammen verwenden! Nie unterschiedliche Batterietypen (Alkali-, Standard-, Zink-Kohle-Batterien) bzw. Akkus zusammen verwenden.

Bei längeren Spielpausen Batterien entfernen. Leere Batterien entfernen. Batterien nicht ins Feuer werfen, Explosionsgefahr!

Nicht-wiederaufladbare Batterien dürfen nicht geladen werden. Aufladbare Batterien dürfen nur unter Aufsicht von Erwachsenen geladen werden. Aufladbare Batterien sind aus dem Spielzeug herauszunehmen, bevor sie geladen werden. Die Anschlussklemmen dürfen nicht kurzgeschlossen werden.