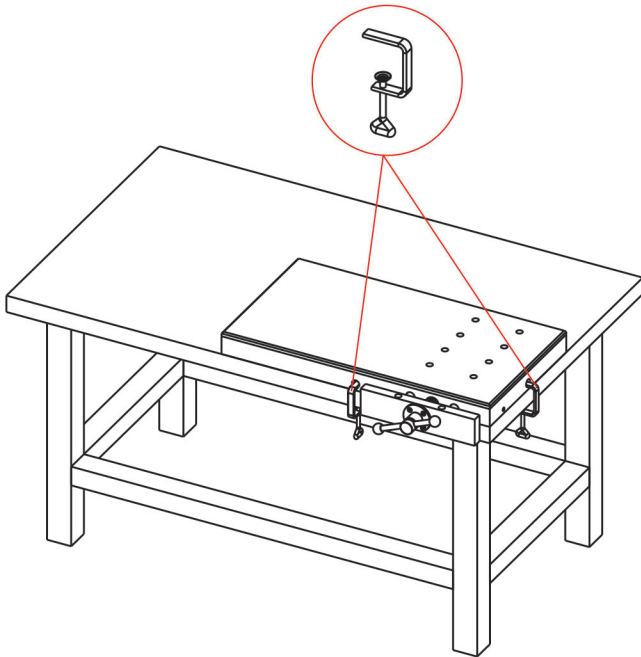


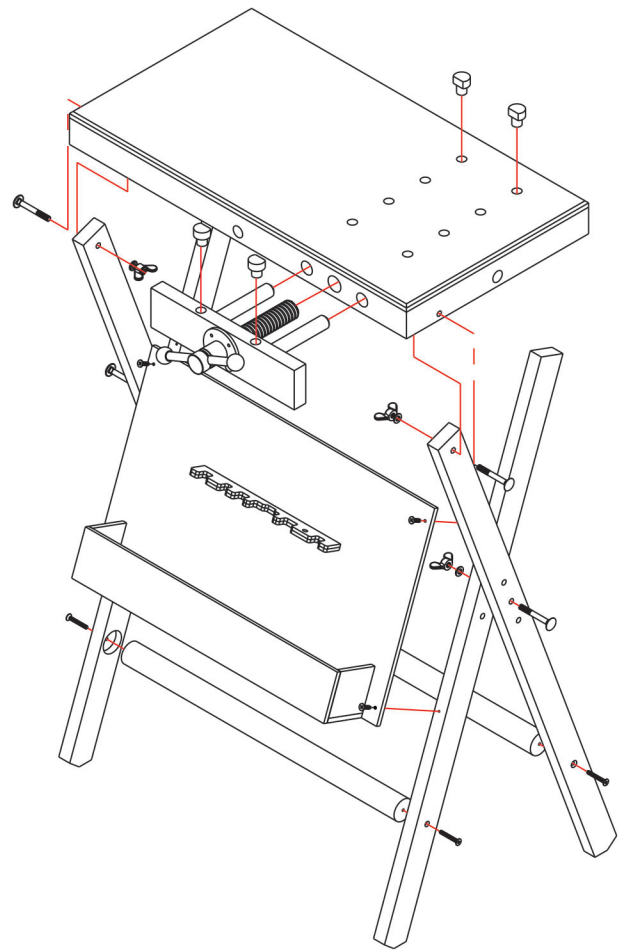
قطعات		تعداد	راهنمای مونتاژ	
A		2	1	
B		2		
C		1	3	
D		1		
E		1	4	
F		1		
G		1	5	
H		4		
I		4	6	
J		4		
K		4		

اتصال صفحه میز کار به میز دیگر

در صورتی که در نظر دارید برای کار از میزهای موجود در محل خود استفاده کنید، جهت جلوگیری از هر گونه آسیب احتمالی، می توانید با توجه به تصویر، صفحه میز کار را از پایه جدا کرده و به وسیله گیره پیچی به میز مورد نظر خود متصل کنید.



نقشه انفجاری



بستن میز کار

جهت بستن میز در مواقع عدم استفاده و به منظور اشغال فضای کمتر به صورت زیر عمل کنید.

