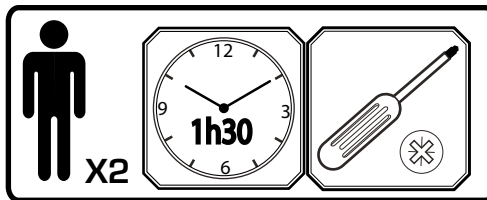


FR -ATTENTION!  
GB -WARNING!  
DE -ACHTUNG!  
NL -WAARSCHUWING!  
ES -¡ADVERTENCIA!  
PT -ATENÇÃO!  
IT -AVVERTENZA!  
DK -ADVARSEL!  
SE -VARNING!  
FI -VAROITUS!  
NO -ADVARSEL!  
HU -FIGYELMEZTETÉS!  
CZ -UPOZORNĚNÍ!  
SK -UPOZORNENIE!

PL -OSTRZEZENIE!  
BG -ВНИМАНИЕ!  
RO -AVERTISMENT!  
GR -ΠΡΟΕΙΔΟΠΟΙΗΣΗ!  
SI -OPOZORILO!  
HR -UPOZORENJE!  
TR -UYARI!  
RU -ВНИМАНИЕ!  
UA -УВАГА!  
EE -HOIATUS!  
LT -DĖMESIO!  
LV -UZMANĪBU!  
AR -تنبيه!

**+3**  
ans  
years  
Jahre  
jaar  
años  
anni  
är  
är  
vuotta  
är  
év  
let  
rokov  
lata  
godini  
ani  
χρόνια  
let  
godina  
yaşından  
let  
roki  
aastastele  
metų  
gadiem  
سنوات

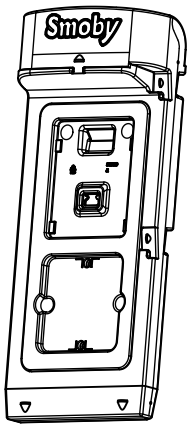
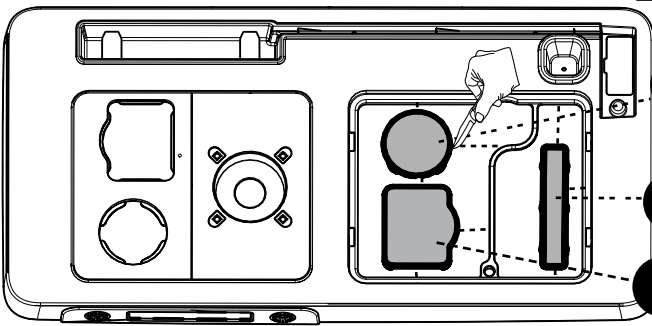
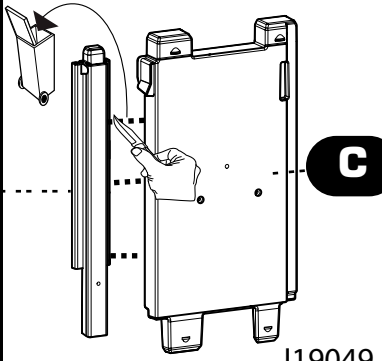
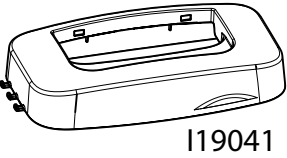
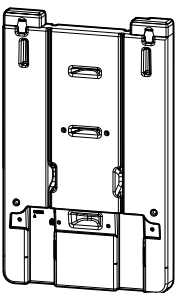
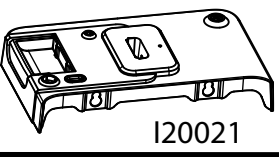
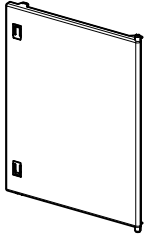
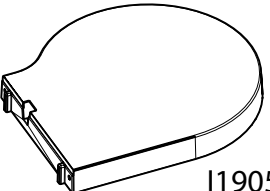
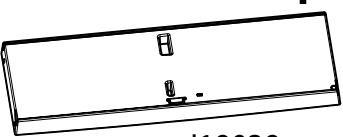
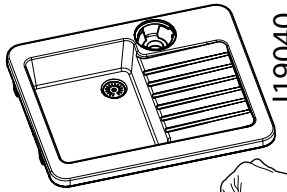
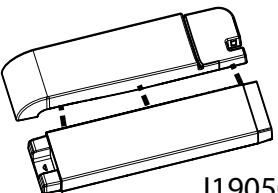
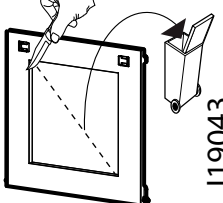
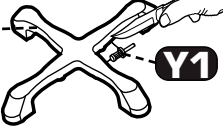
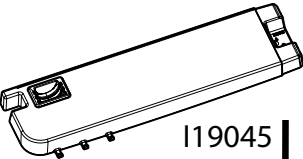

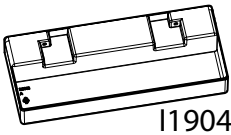

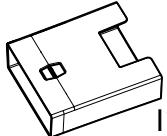


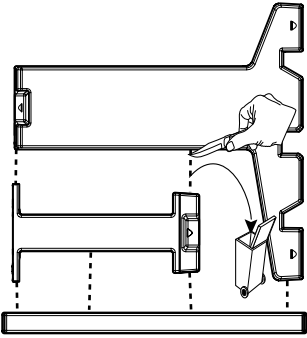
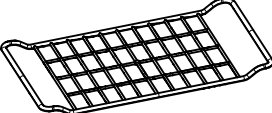
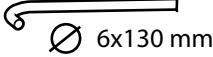
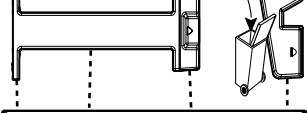


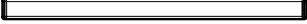
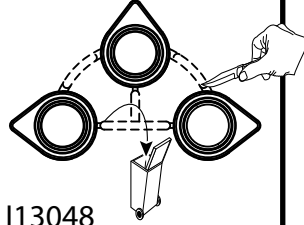
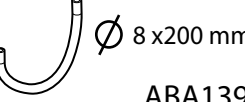
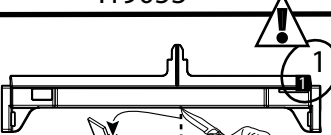
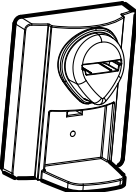
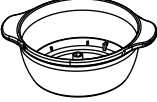
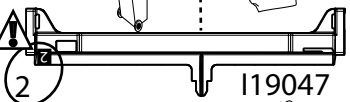

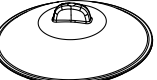
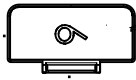

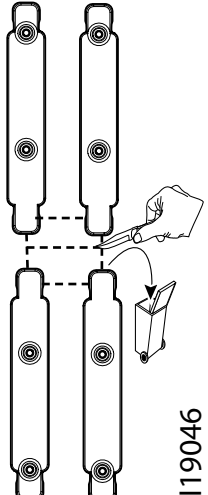

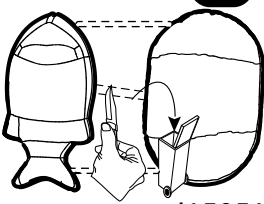
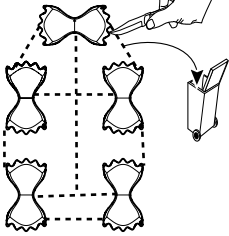
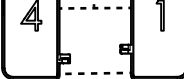
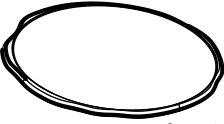

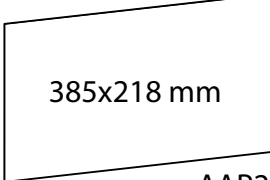
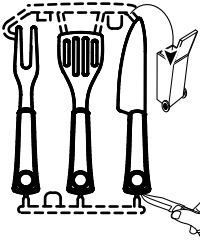

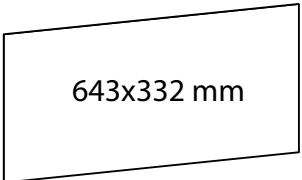
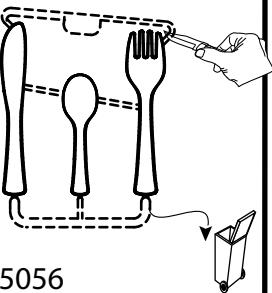

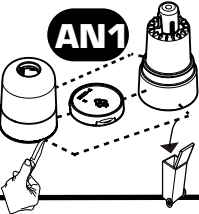
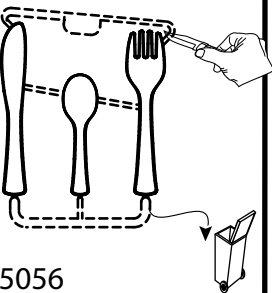

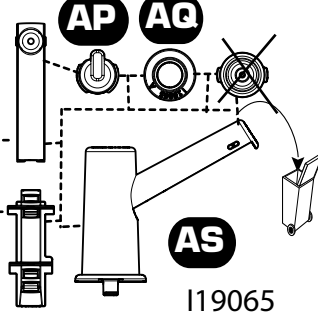
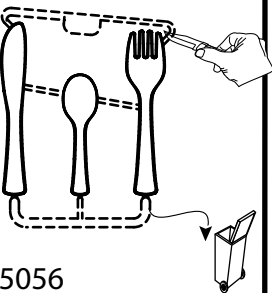

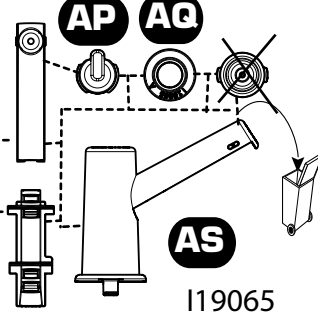
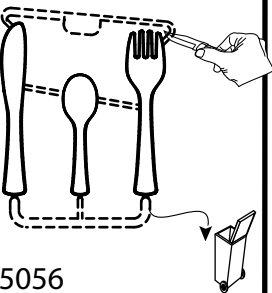


# Smoby

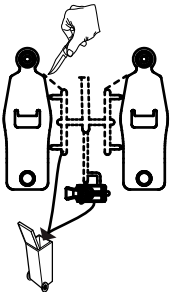
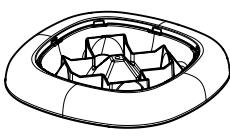
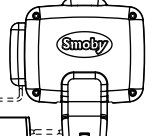
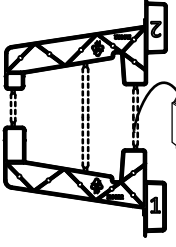


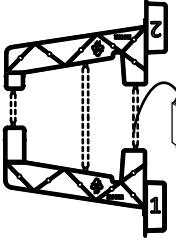

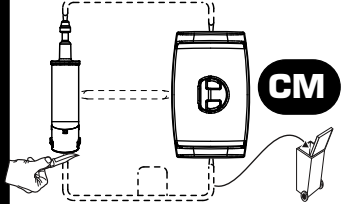
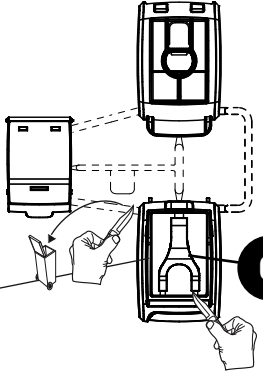
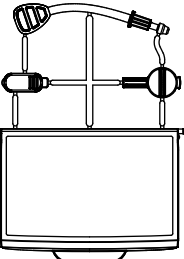
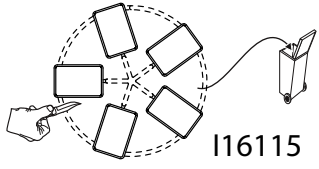
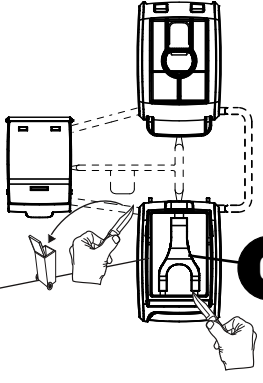
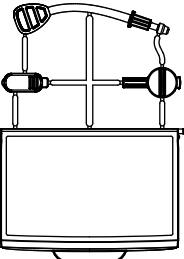

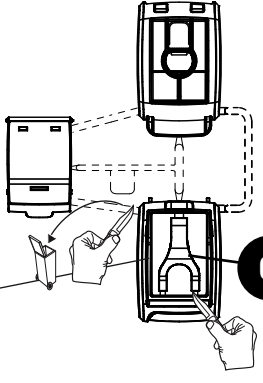
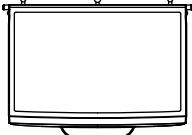
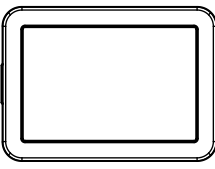
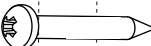
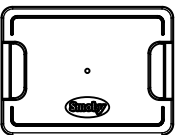
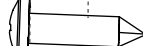
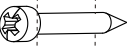
FR -Outils non fournis  
GB -Tools not provided.  
DE -Werkzeug nicht inbegriffen  
NL -Gereedschap niet inbegrepen  
ES -Herramientas no incluidas  
PT -Utensílios não fornecidos.  
IT -Utensili non forniti  
DK -Værktøj medfølger ikke.  
SE -Verktyg ingår inte.  
FI -Ei sisällä työkaluja  
NO -Verktøy følger ikke med

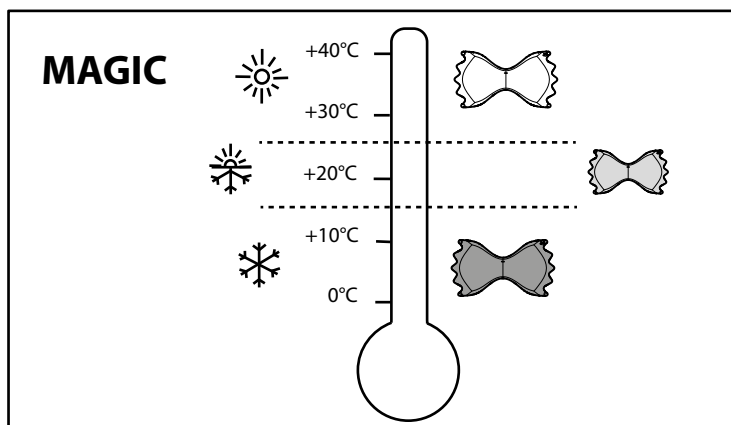
HU -A szerszámok nem tartozékaik a terméknek.  
CZ -Nářadí není součástí dodávky  
SK -Náradie nie je súčasťou dodávky  
PL -Narzędzia niedostarczone w zestawie.  
BG -Инструменти не са предоставени.  
RO -Scule neincluse  
GR -Τα εργαλεία δεν περιλαμβάνονται  
SI -Orodje ni priloženo.  
HR -Alati se ne isporučuju  
TR -Araçlar dahil değildir  
RU -Инструменты не поставляются.  
UA -інструменти не входять у комплект

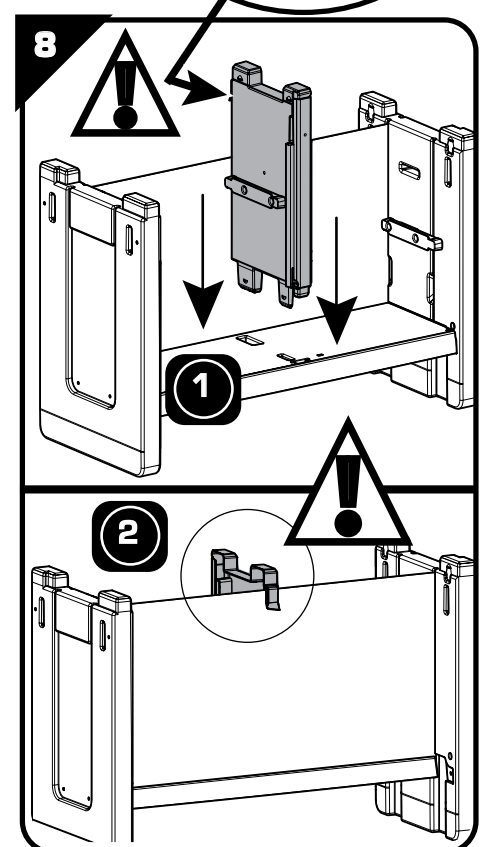
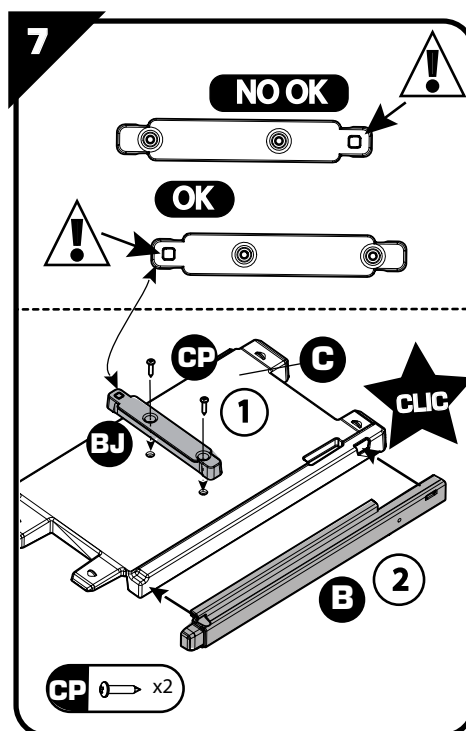
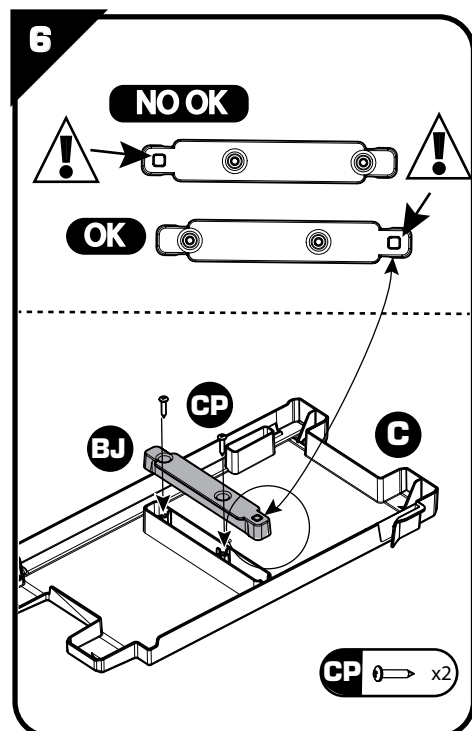
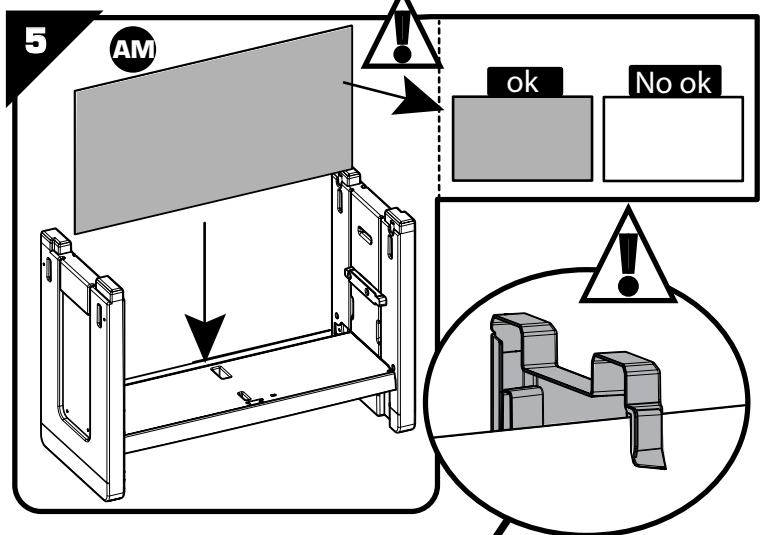
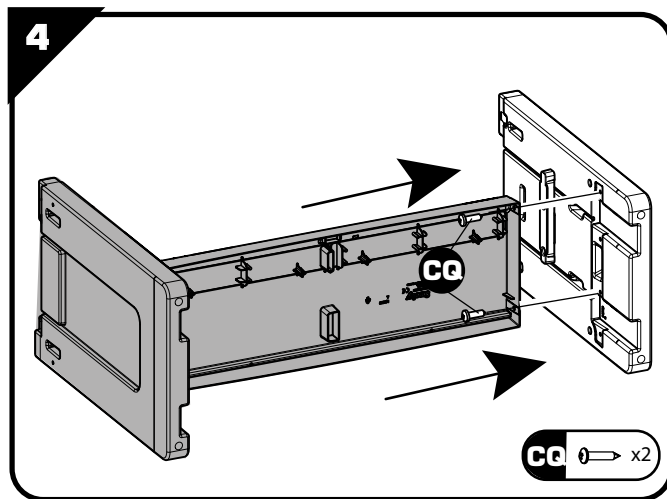
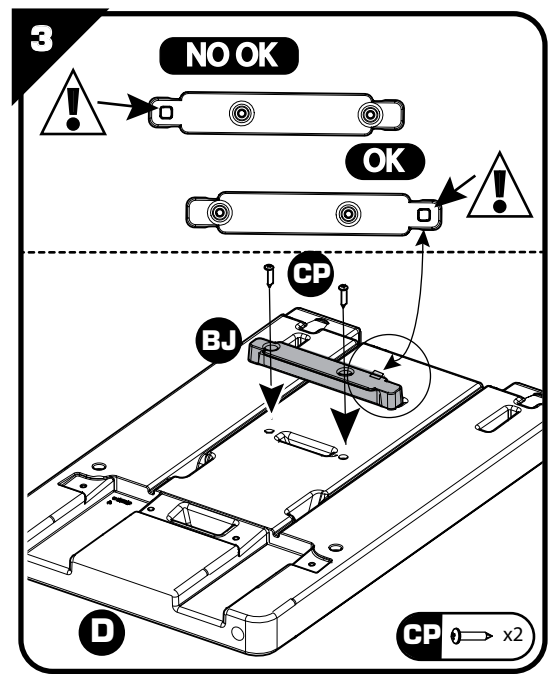
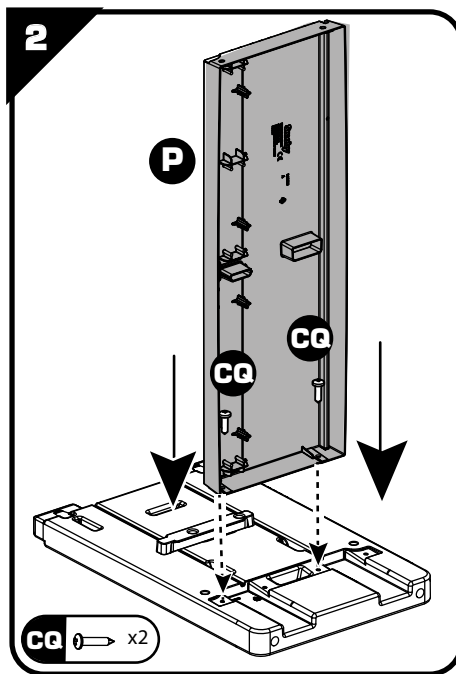
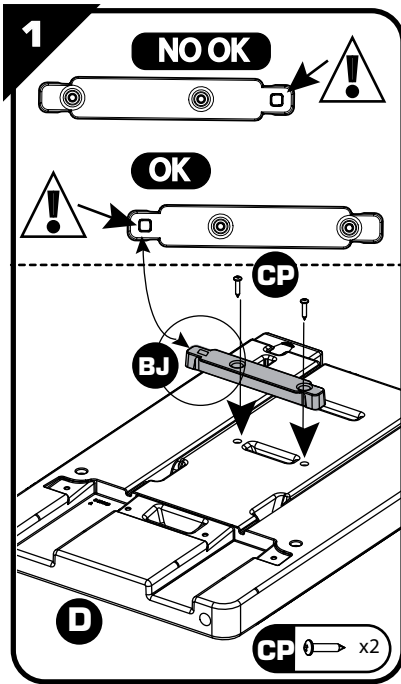
EE -Tööriistu ei ole kaasas.  
LT -Įrankių komplekte nėra  
LV -Rīki komplektā nav ietverti.  
AR -الأدوات غير مُرفقة مع المنتج.

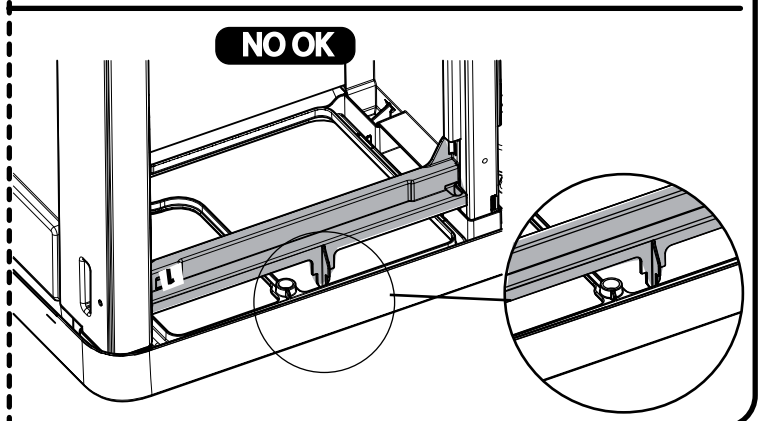
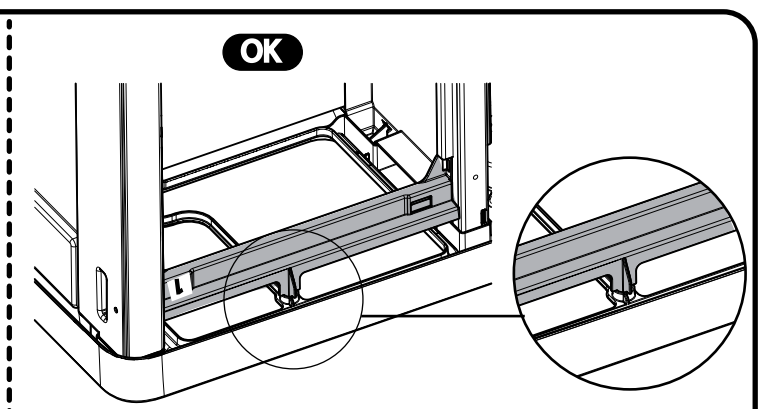
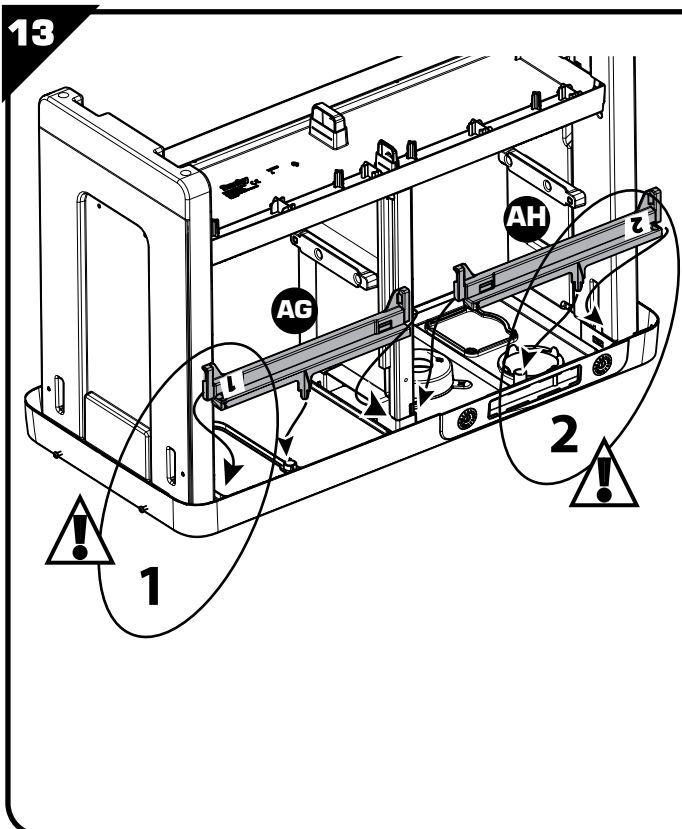
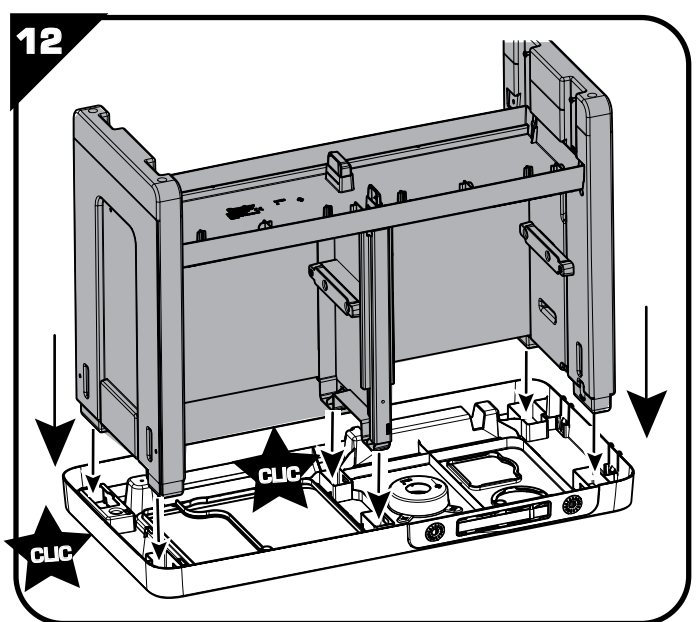
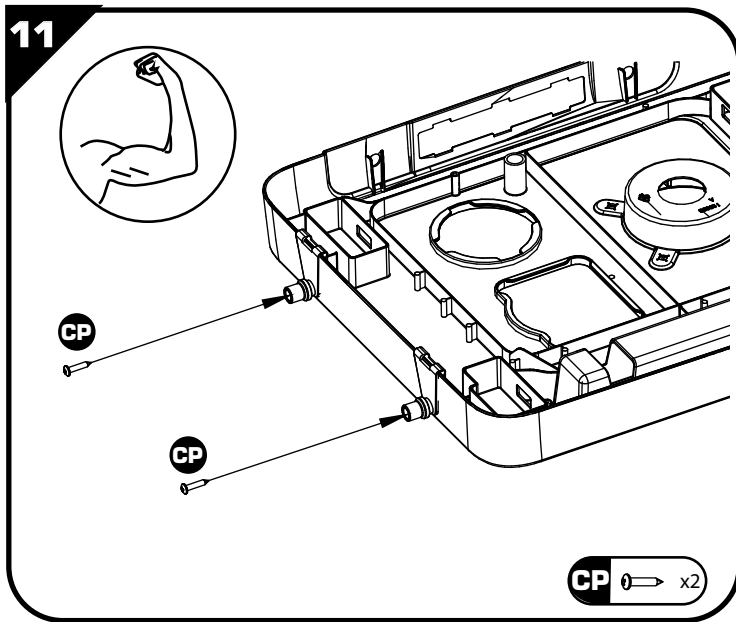
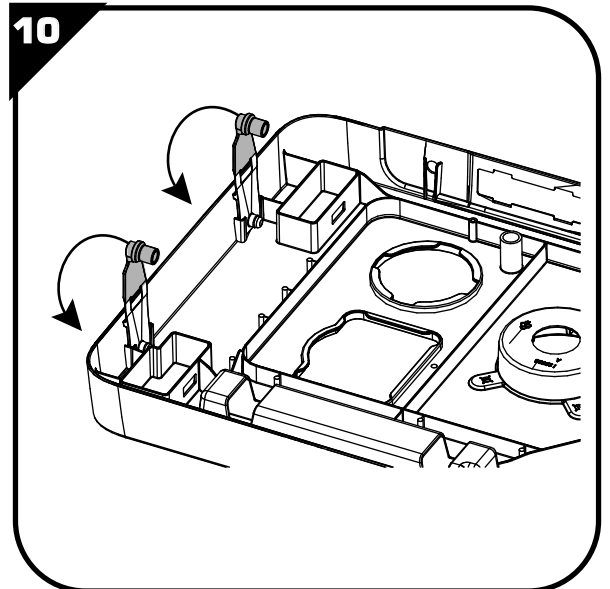
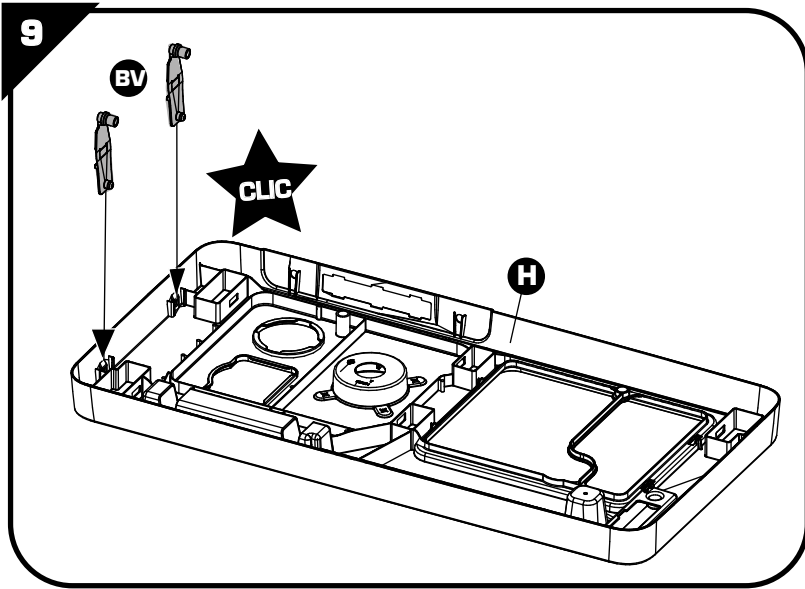
<b>A</b>	 S19009	x1	<b>H</b>		x1	<b>J</b>	119038	x1
<b>B</b>	 I19049	x1	<b>M</b>	 I19041	x1	<b>U</b>	OUT2622	x1
<b>D</b>	 S19010	x2	<b>N</b>	 I20021	x1	<b>V</b>	 I19044	x1
<b>E</b>	 I19052	x1	<b>P</b>	 I19039	x1	<b>W</b>	 I19040	x1
<b>F</b>	 I19050	x1	<b>Q</b>	 I19043	x1	<b>Y</b>	 Y1	x1
<b>G</b>			<b>R</b>	 I19045	x1	<b>Z</b>	 OUT2617	x1
			<b>S</b>	 I19042	x2	<b>AA</b>	 AAV0052	x1
			<b>T</b>	 I19054	x1	<b>AB</b>	OUT2639	x2
						<b>AC</b>	OUT2630	x2

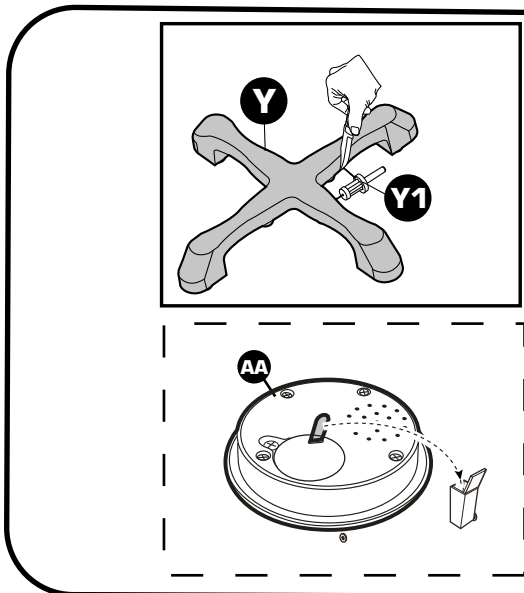
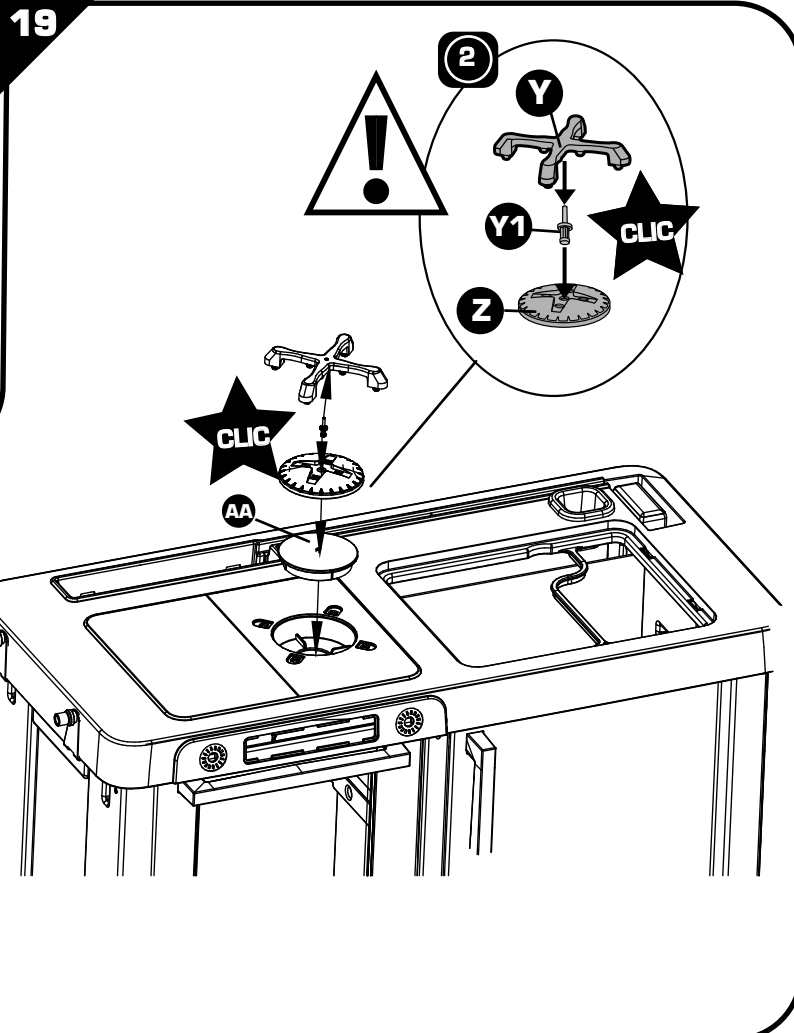
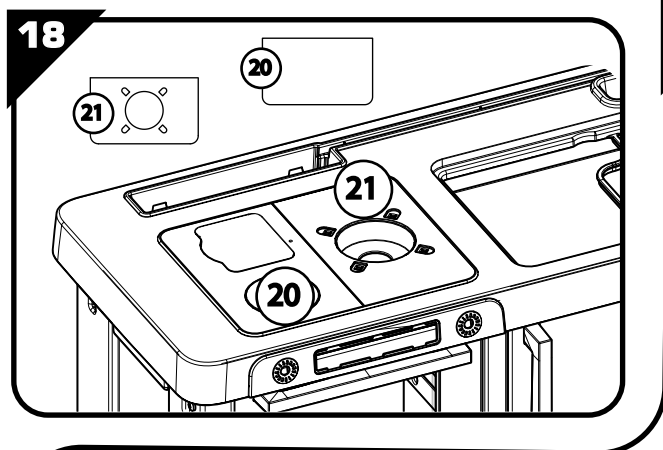
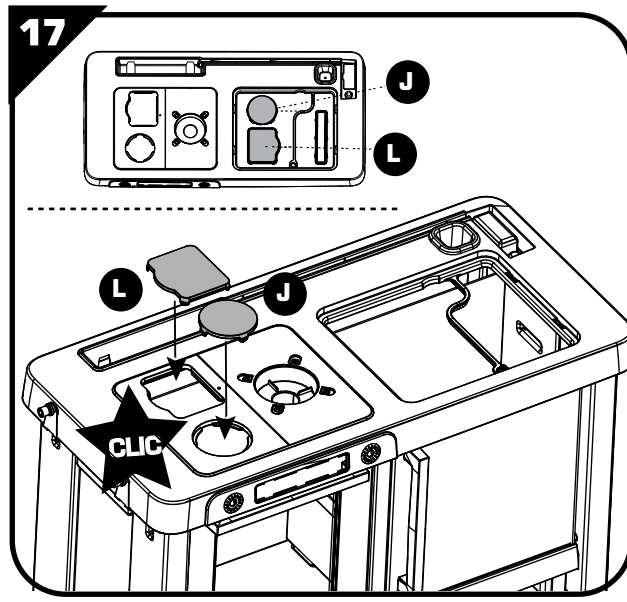
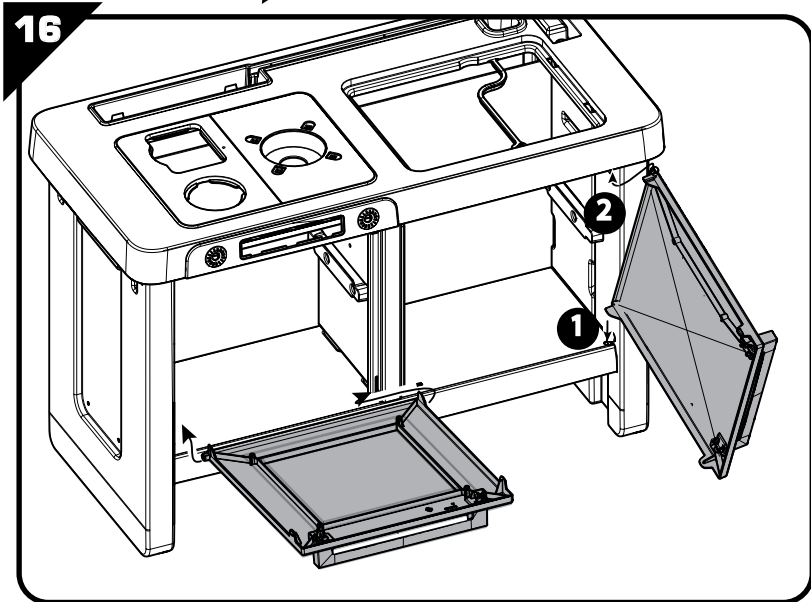
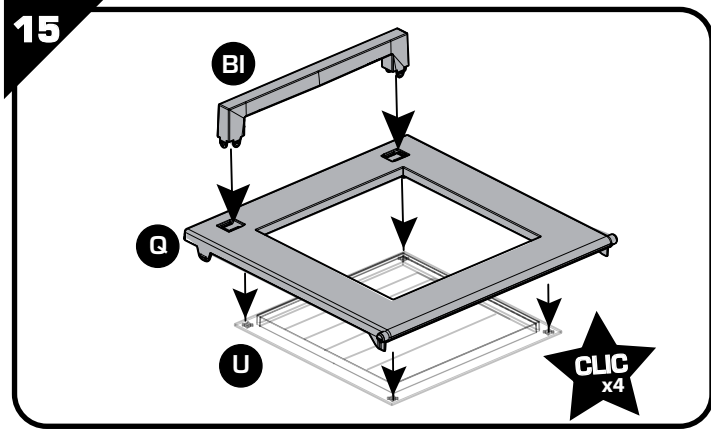
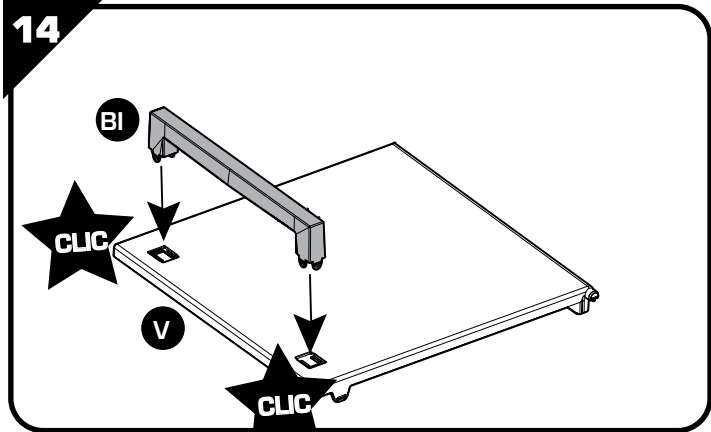
<b>AD</b>		x1	<b>AT</b>		x2	<b>BD</b>		x1
<b>AE</b>		x1	<b>AU</b>		x1	<b>BE</b>		x1
<b>AF</b>			<b>AV</b>		x1	<b>BF</b>		x1
<b>AG</b>		x1	<b>AW</b>		x1	<b>BG</b>		x1
<b>AH</b>			<b>AX</b>		x1	<b>BH</b>		x1
<b>AI</b>			<b>BI</b>		x2	<b>BJ</b>		x1
<b>AJ</b>		x1	<b>AY</b>		x2	<b>BK</b>		x1
<b>AK</b>			<b>BA</b>		x1	<b>BL</b>		
<b>AL</b>		x1	<b>BB</b>		x1	<b>BM</b>		
<b>AM</b>		x1	<b>BC</b>		x2	<b>BN</b>		
<b>AN</b>		x2	<b>BO</b>			<b>BP</b>		
<b>AO</b>		x1	<b>BQ</b>			<b>BR</b>		
<b>AR</b>			<b>BS</b>			<b>BT</b>		
						<b>BU</b>		

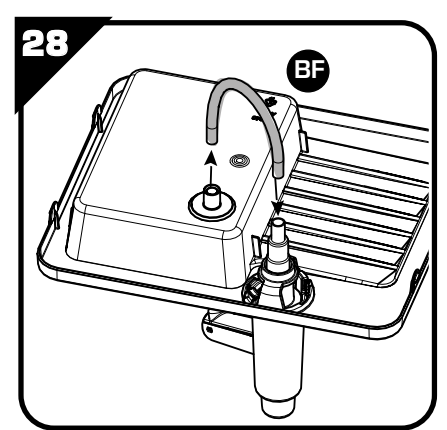
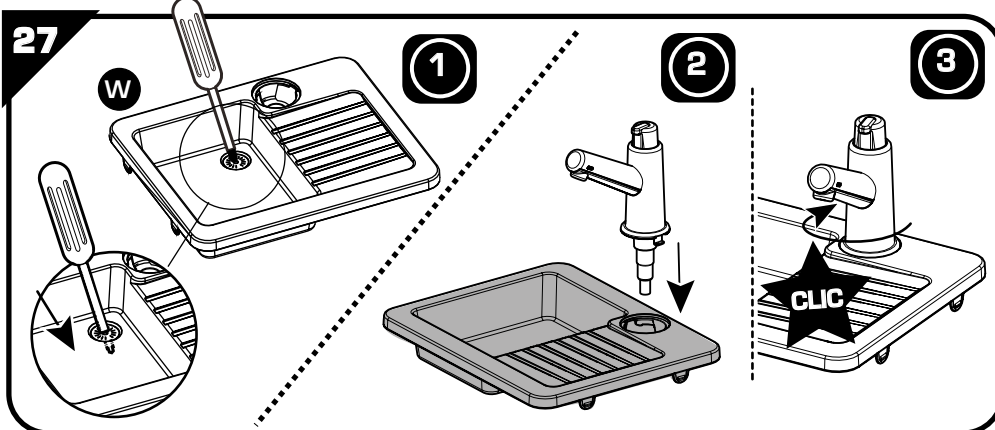
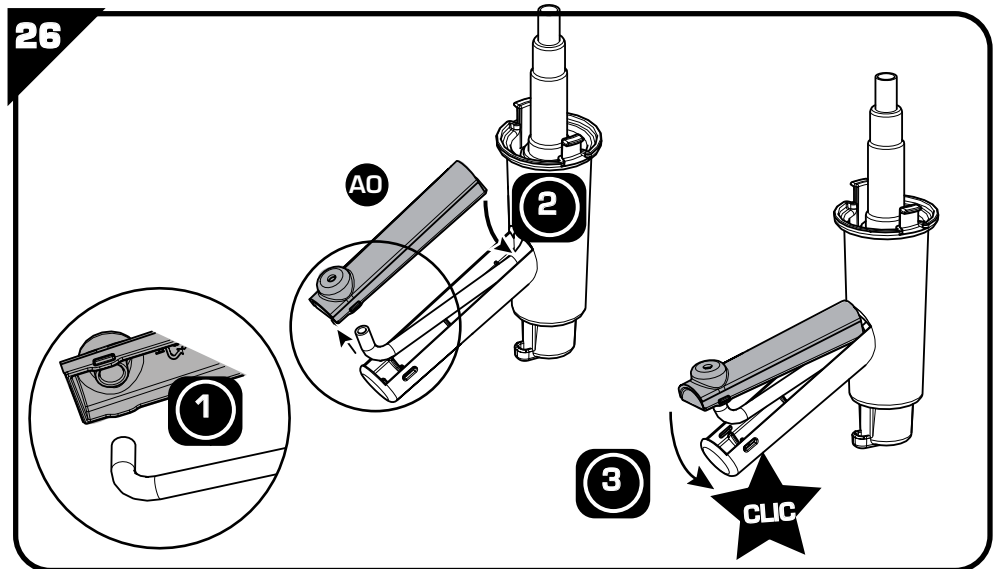
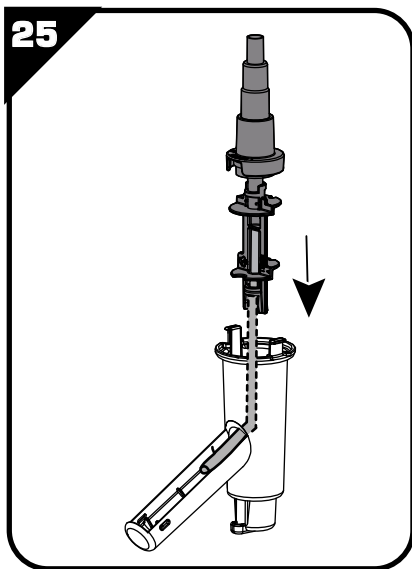
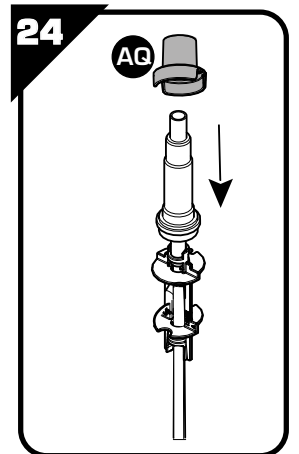
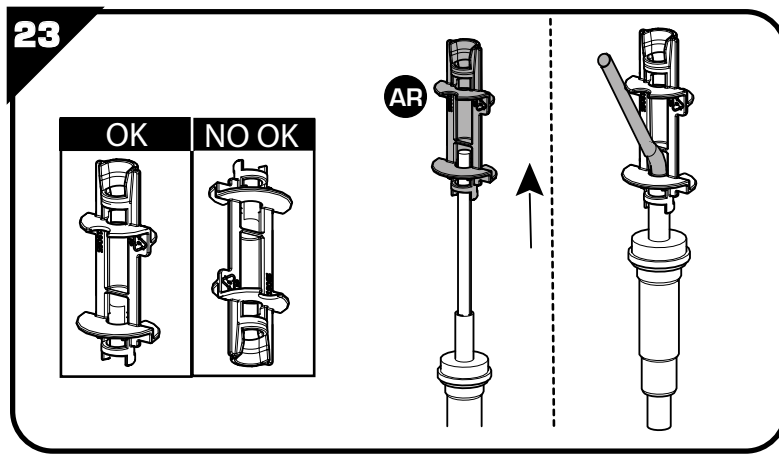
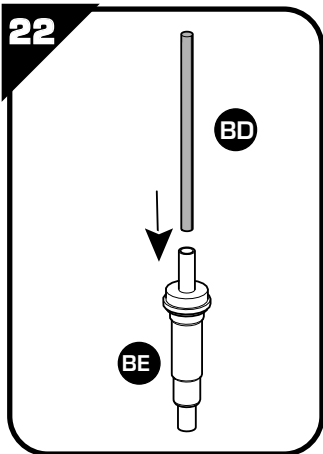
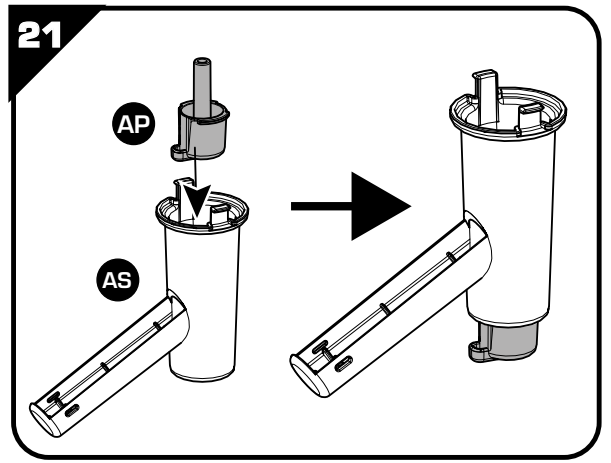
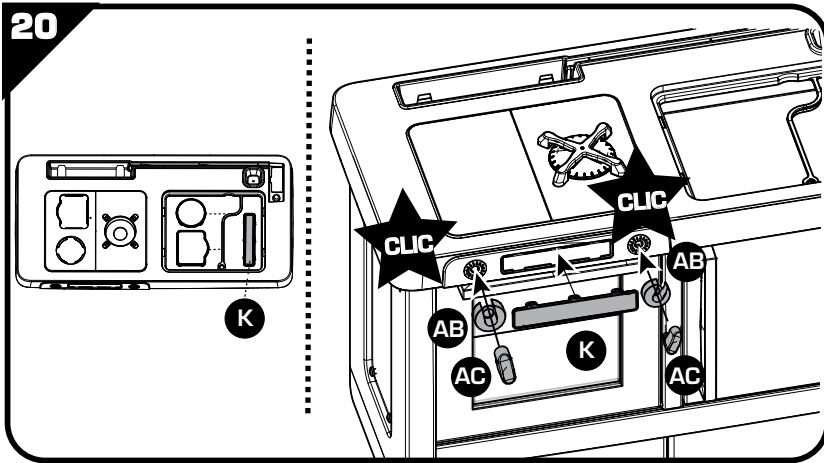
<b>BV</b>		x1	<b>CB</b>	 I18030	x1	<b>CJ</b>		x1
<b>BW</b>		x1	<b>CC</b>	 S18001	x4	<b>CK</b>	 I16117	x1
<b>BW1</b>		x1	<b>CD</b>	 I18031	x1	<b>CL</b>	 I16127	x1
<b>BX</b>		x1	<b>CE</b>		x1	<b>CN</b>	 I16115	x2
<b>BY</b>		x1	<b>CF</b>	 <b>CF1</b>	x1	<b>CO</b>	 AAV0071	x1
<b>BZ</b>	 <b>CA</b>	x1	<b>CG</b>	 I16121	x1	cotes en mm 0 10 20 30 40		
			<b>CH</b>	 I20023	x1	<b>CP</b>	 $\varnothing 4$ AAK0407	x14
			<b>CI</b>	 I20024	x1	<b>CQ</b>	 $\varnothing 6$ AAK0414	x10
						<b>CR</b>	 $\varnothing 3,5$ AAK0404	x4



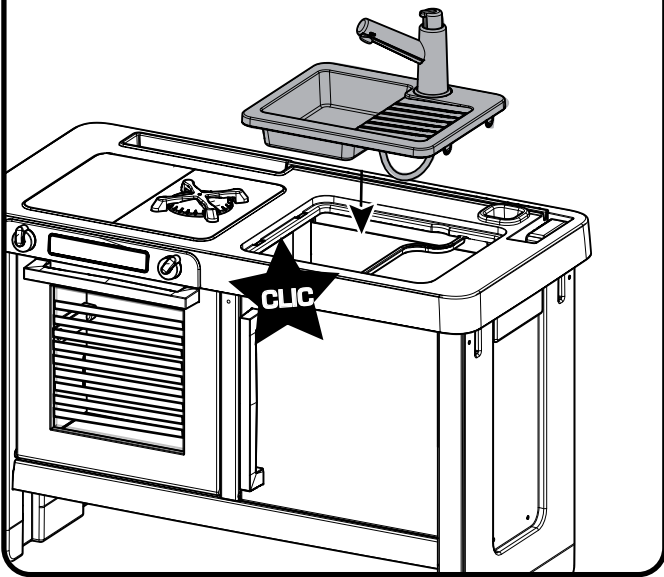




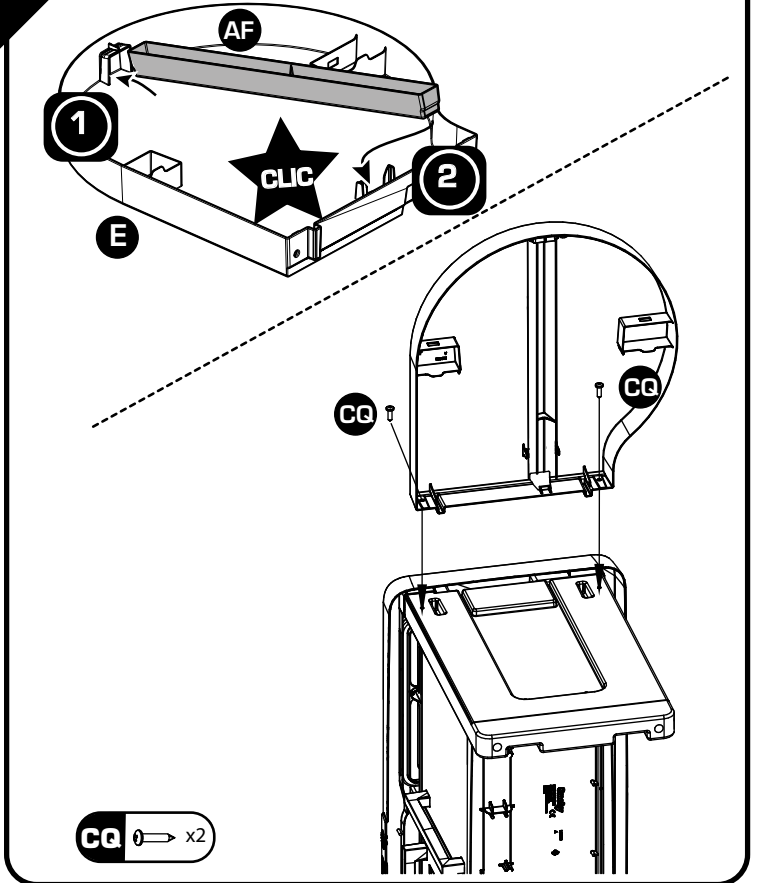




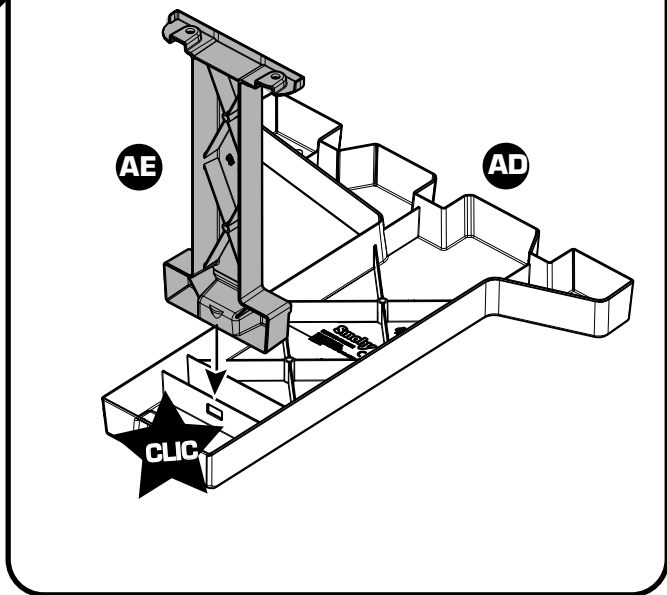
29



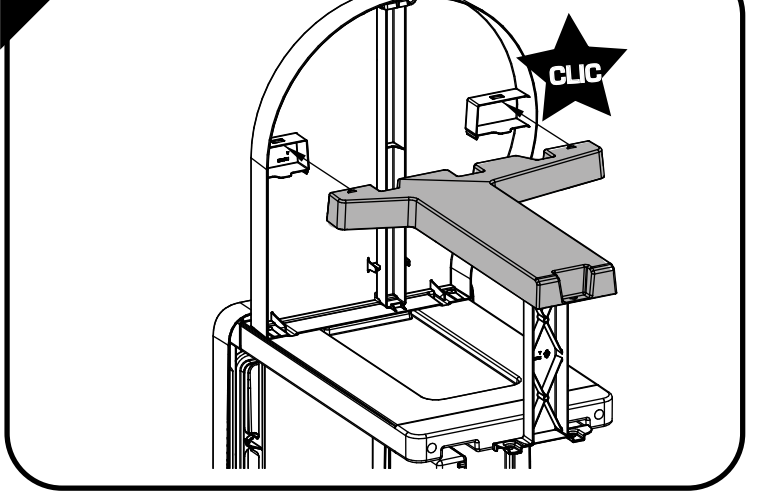
30



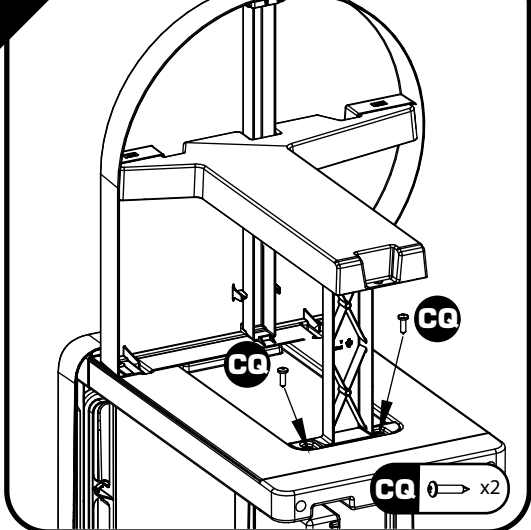
31



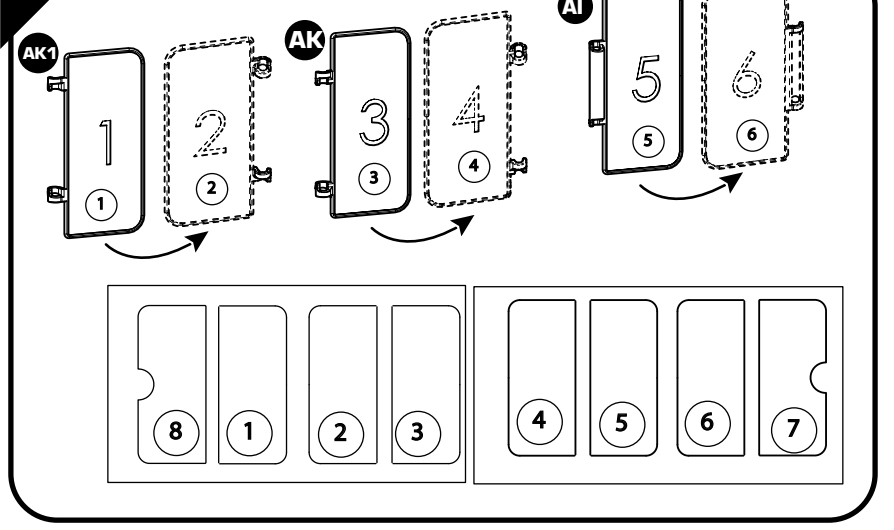
32



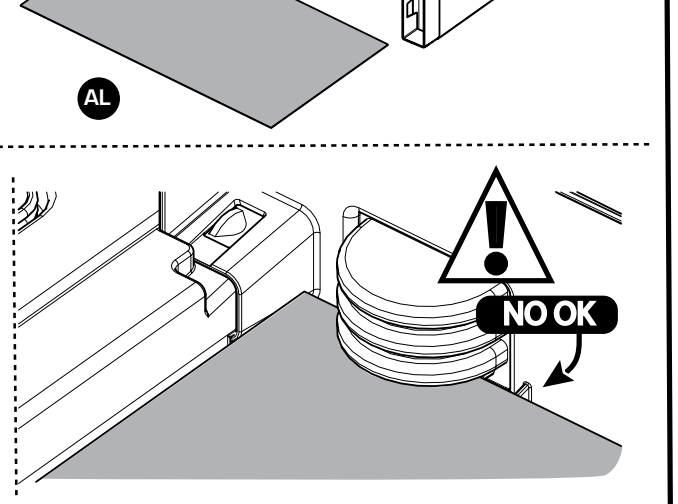
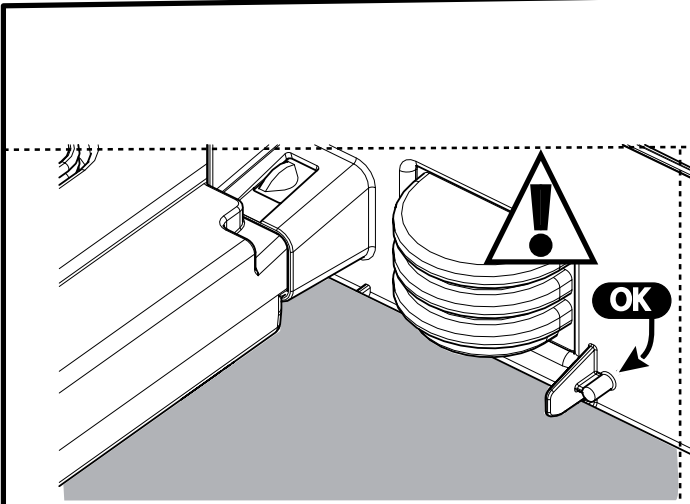
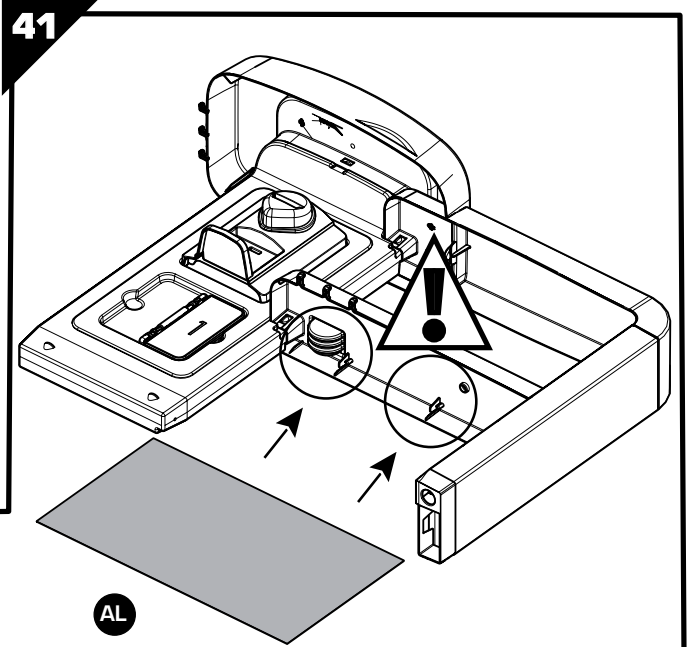
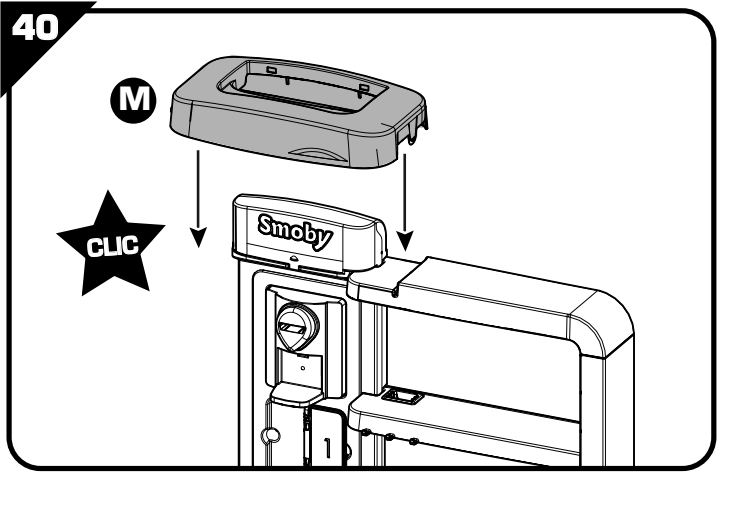
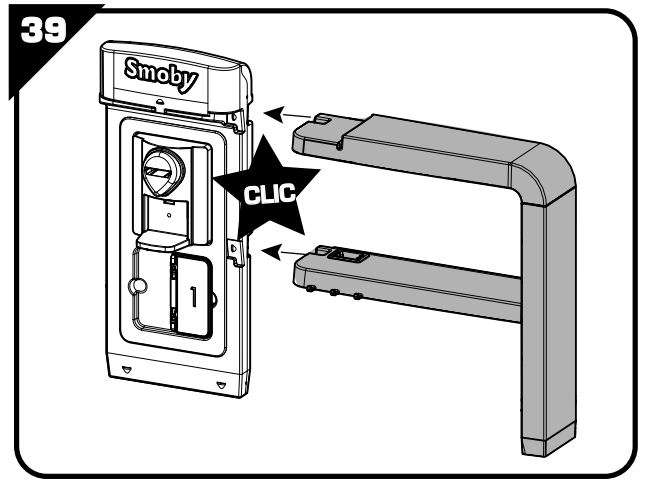
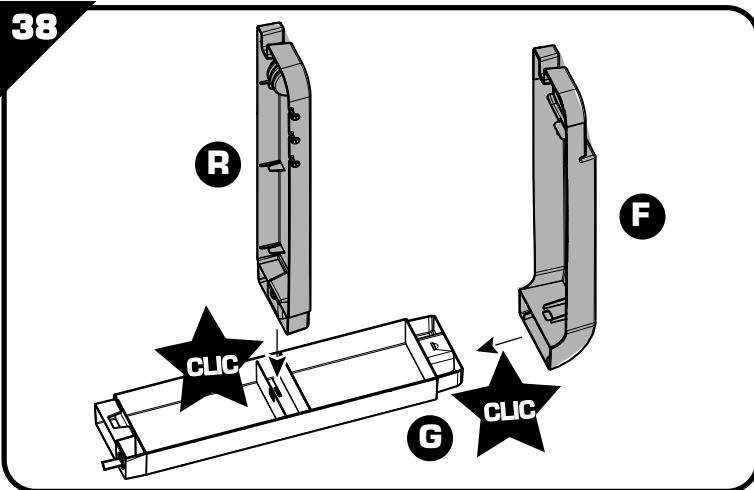
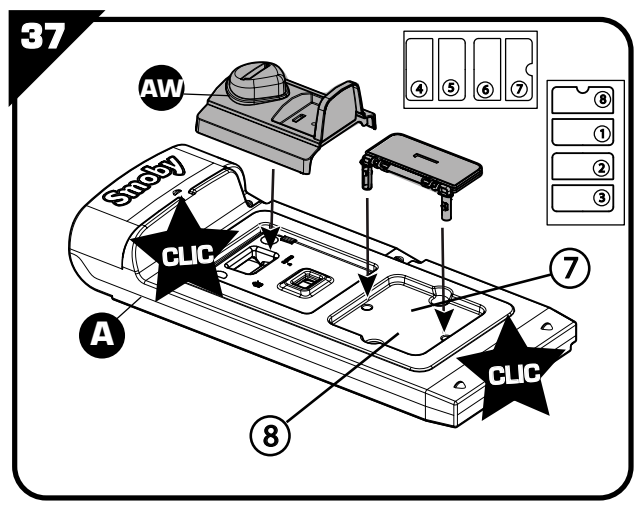
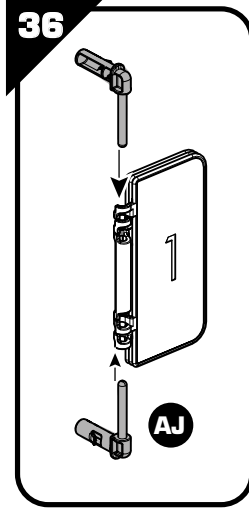
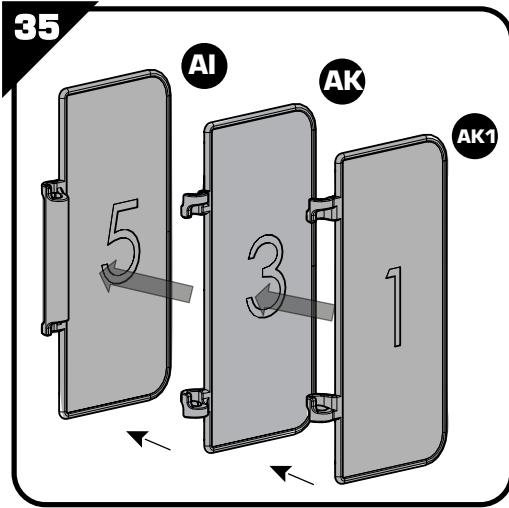
33

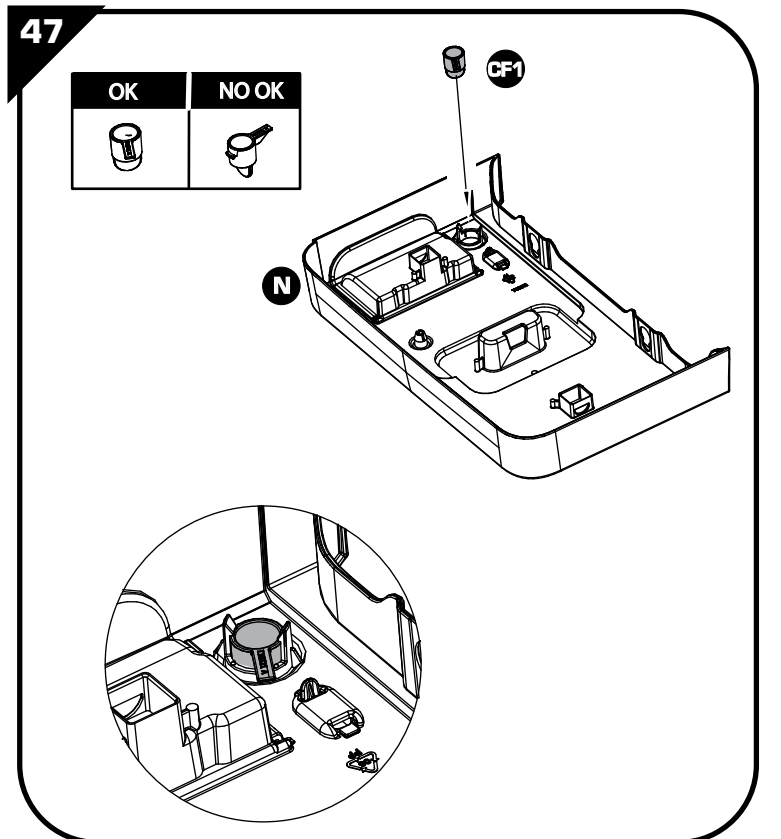
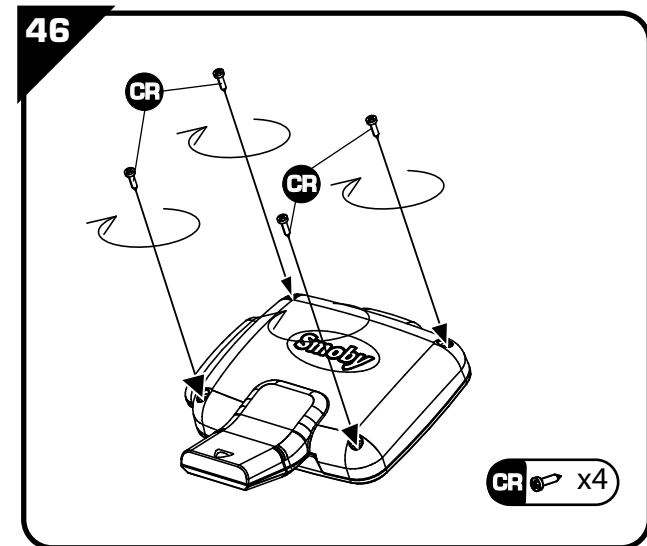
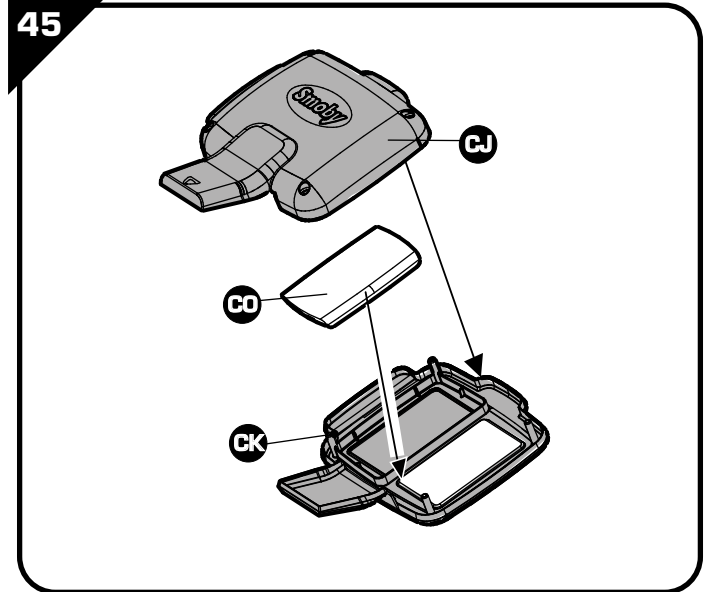
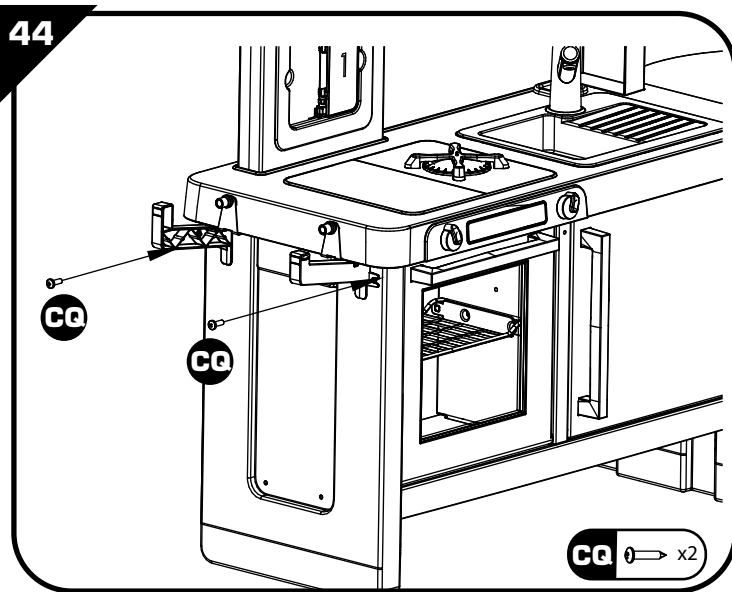
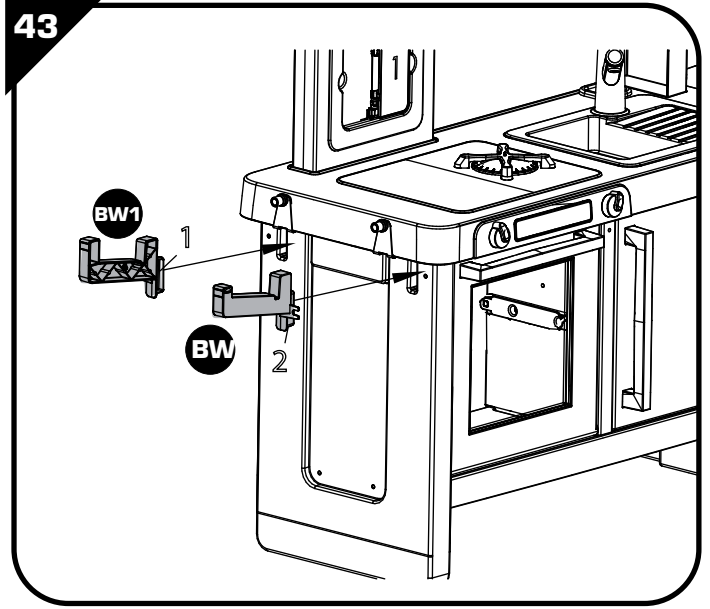
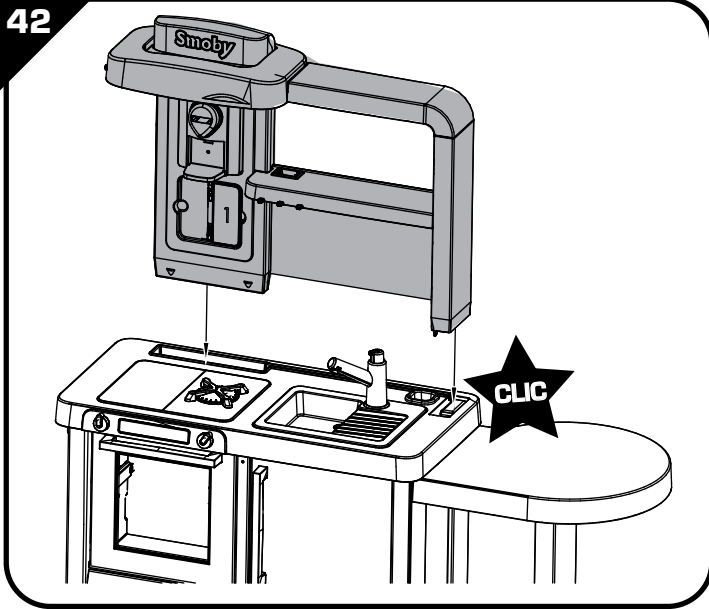


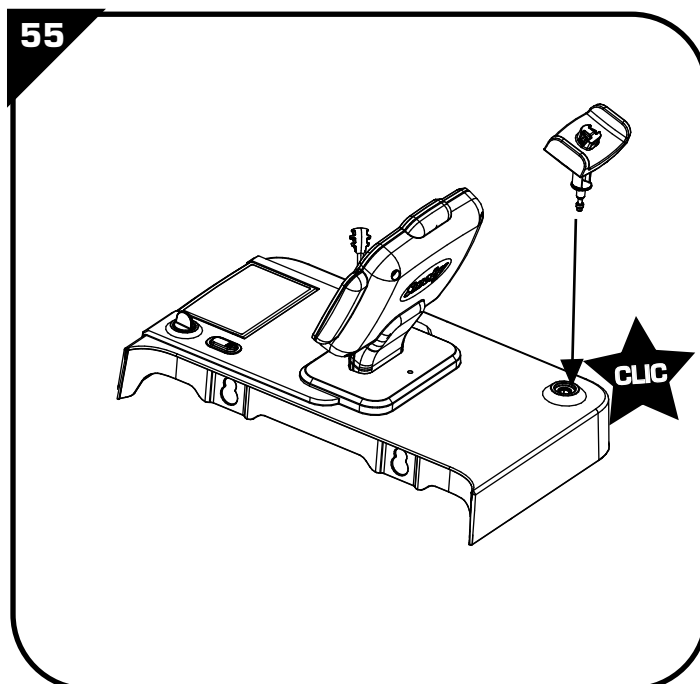
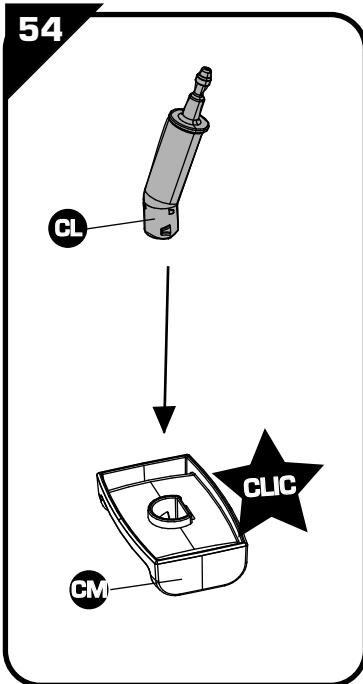
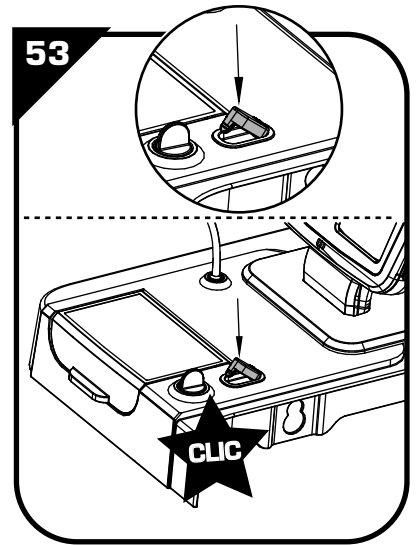
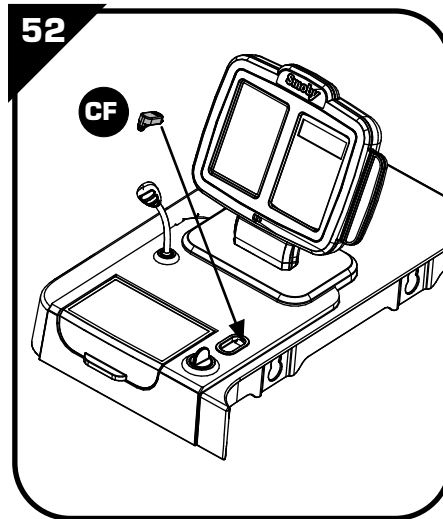
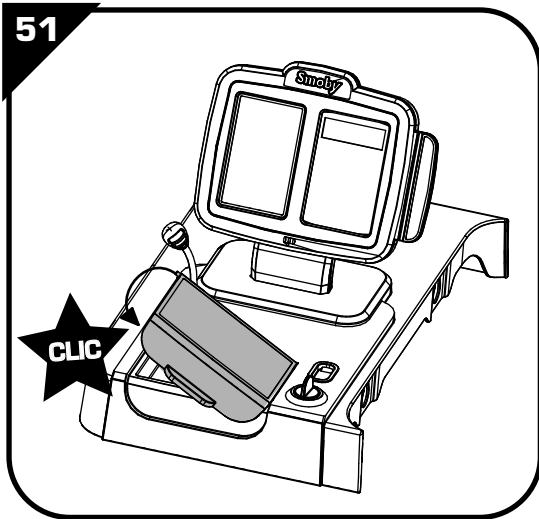
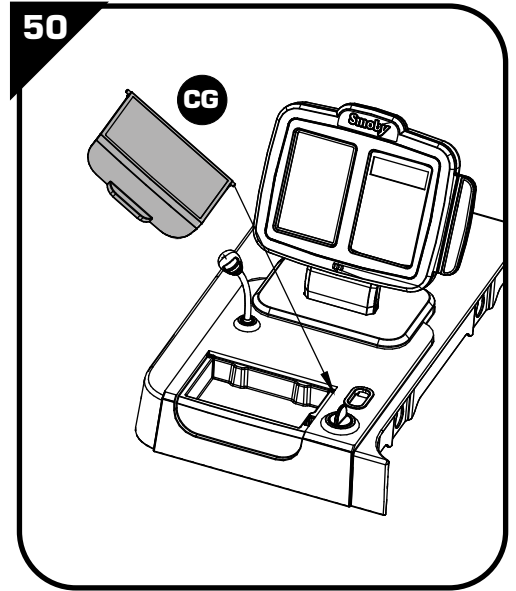
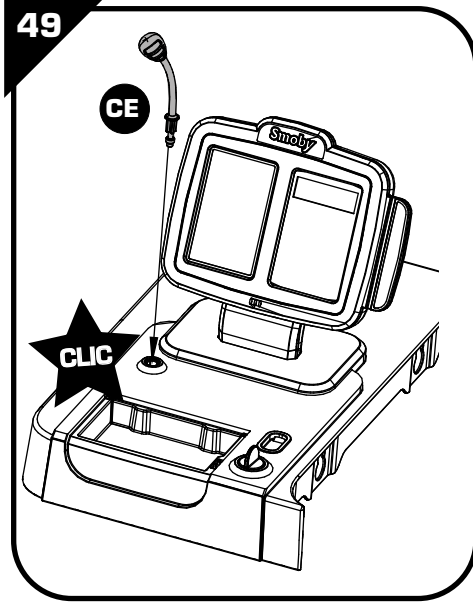
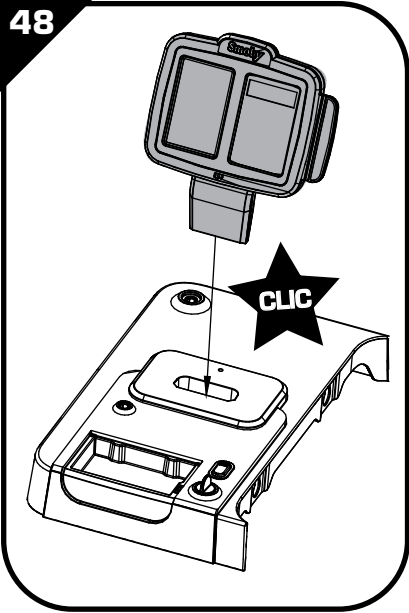
34

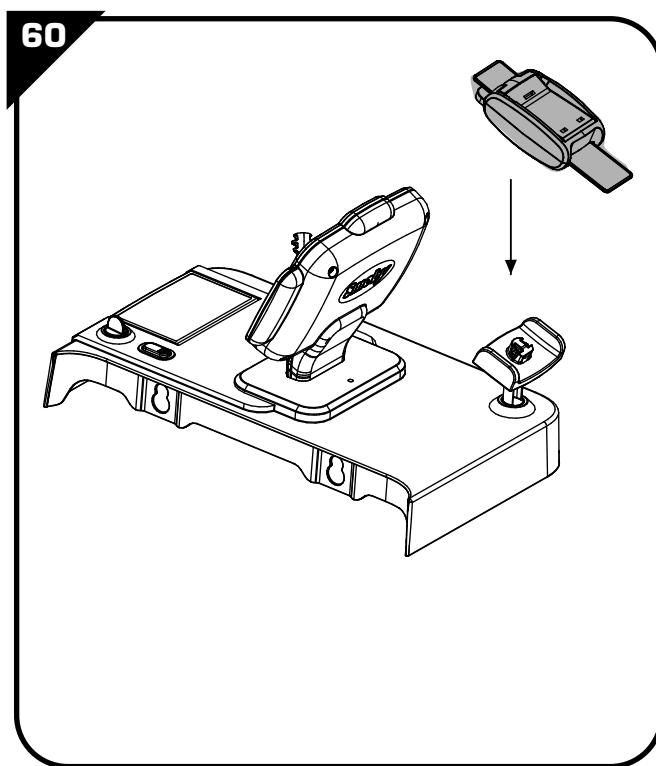
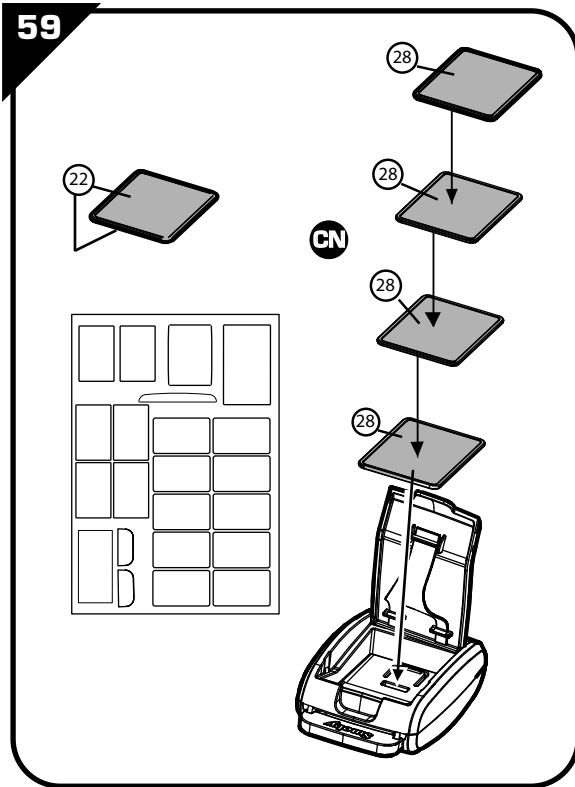
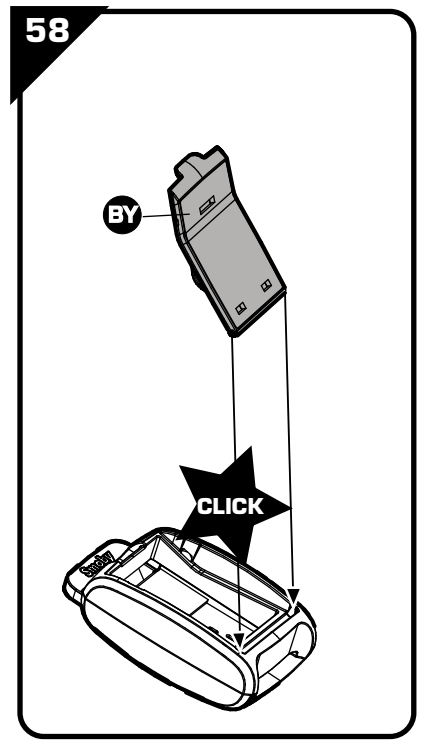
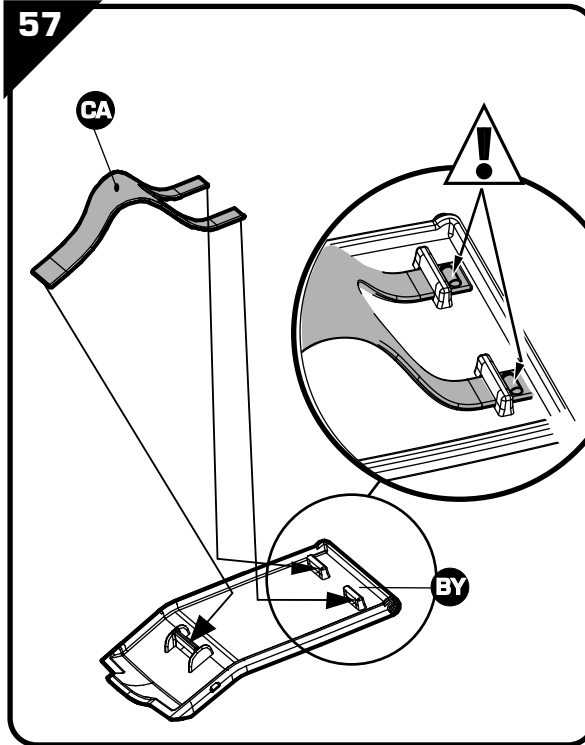
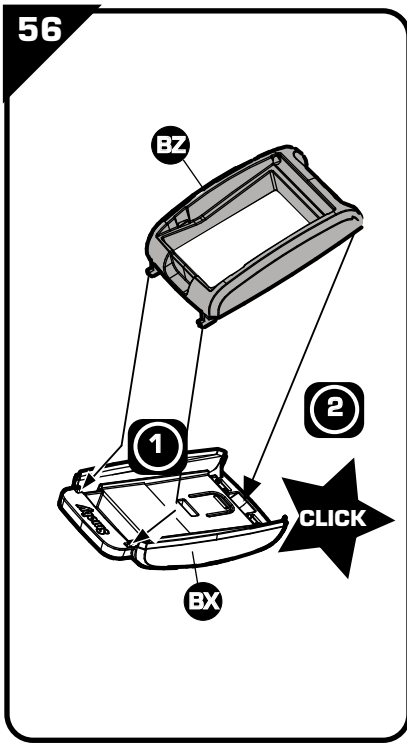


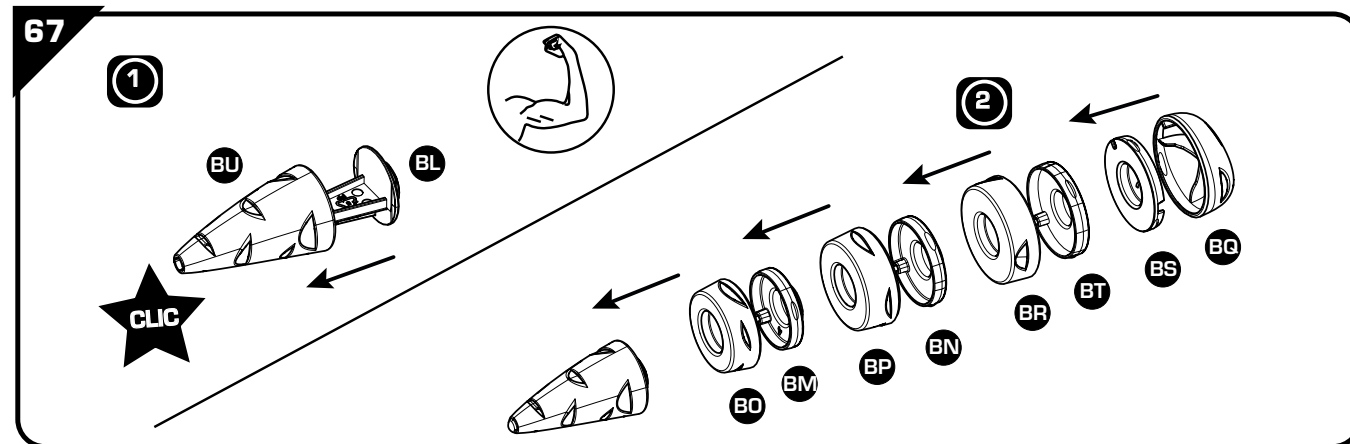
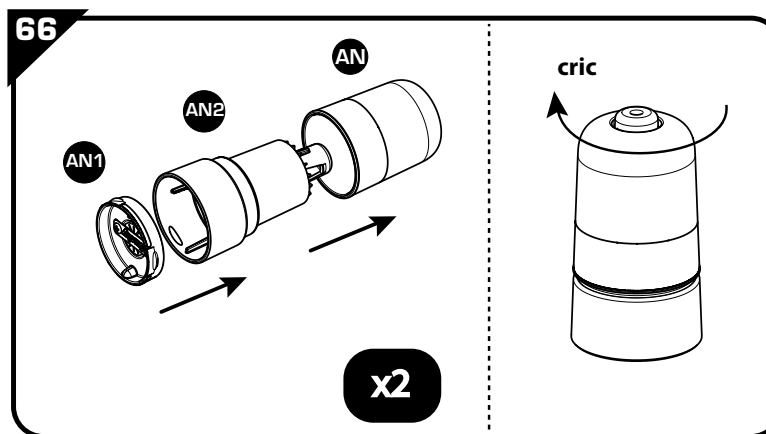
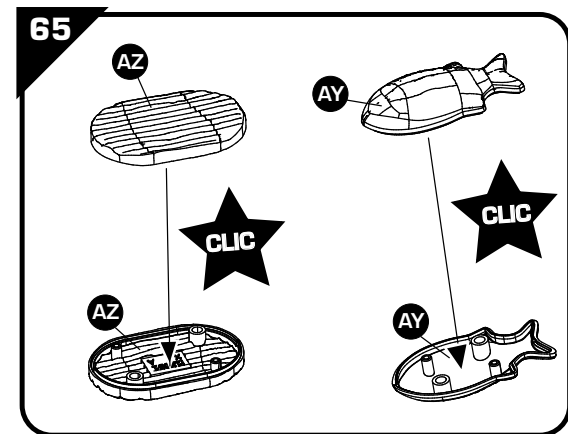
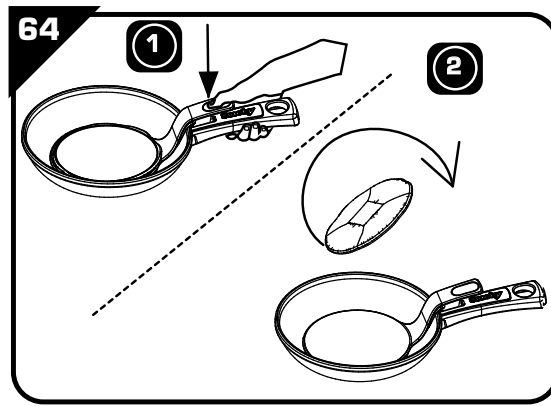
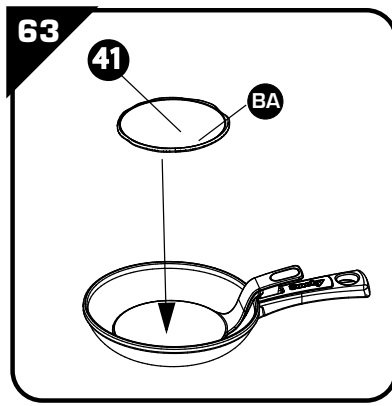
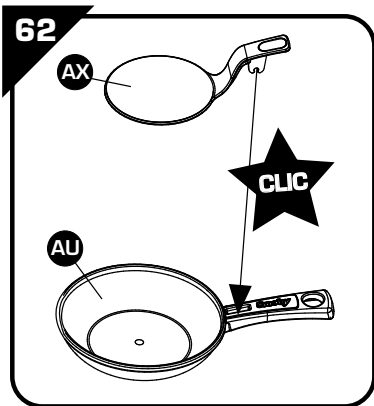
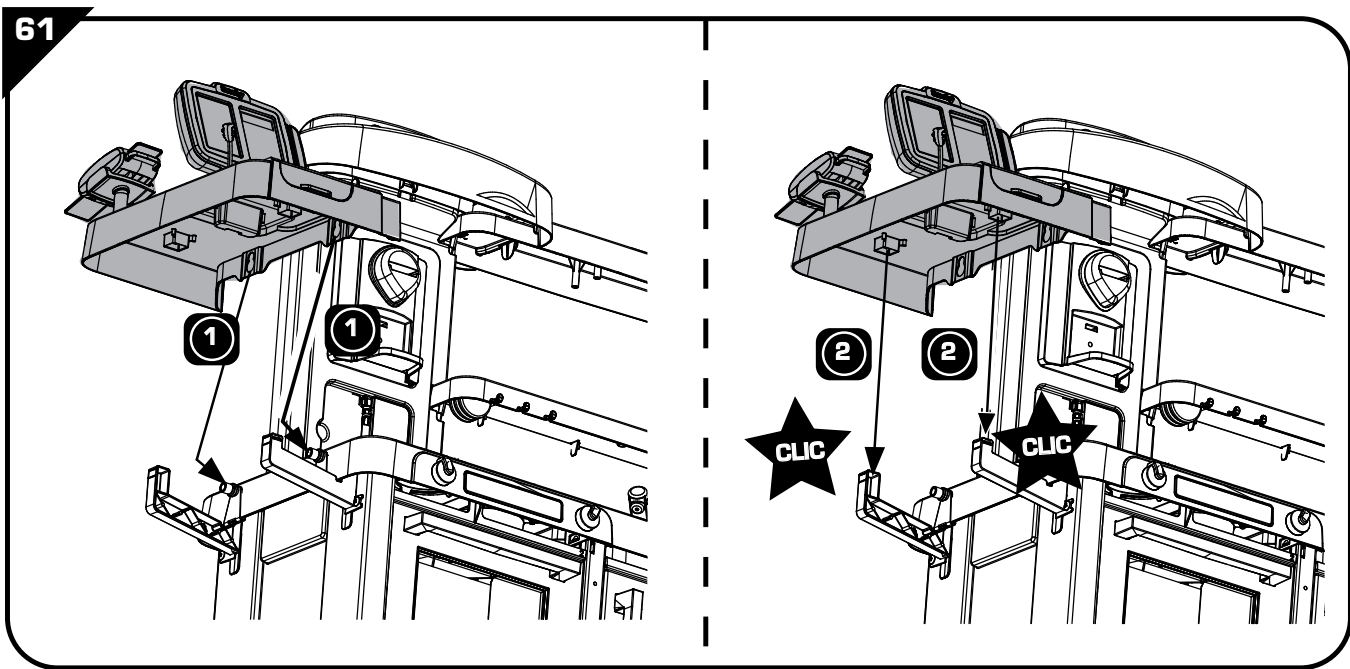




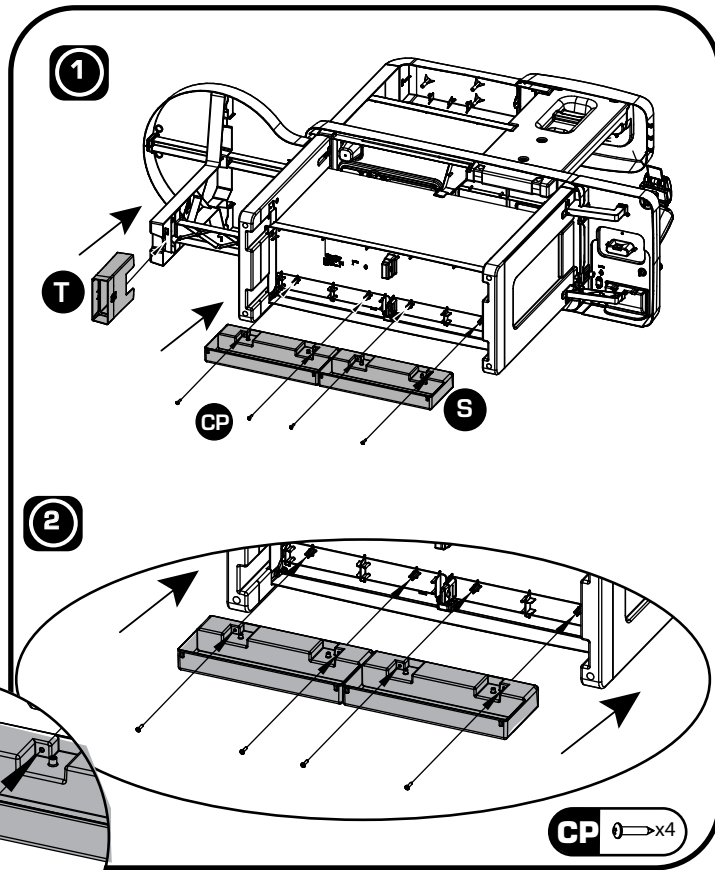
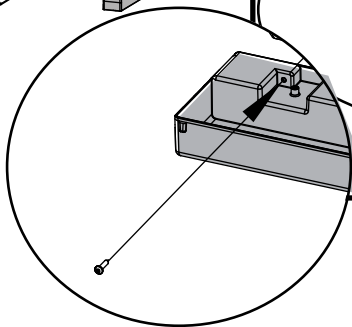
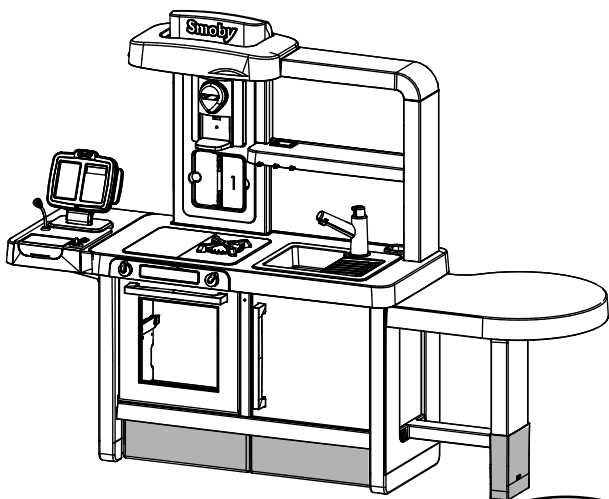




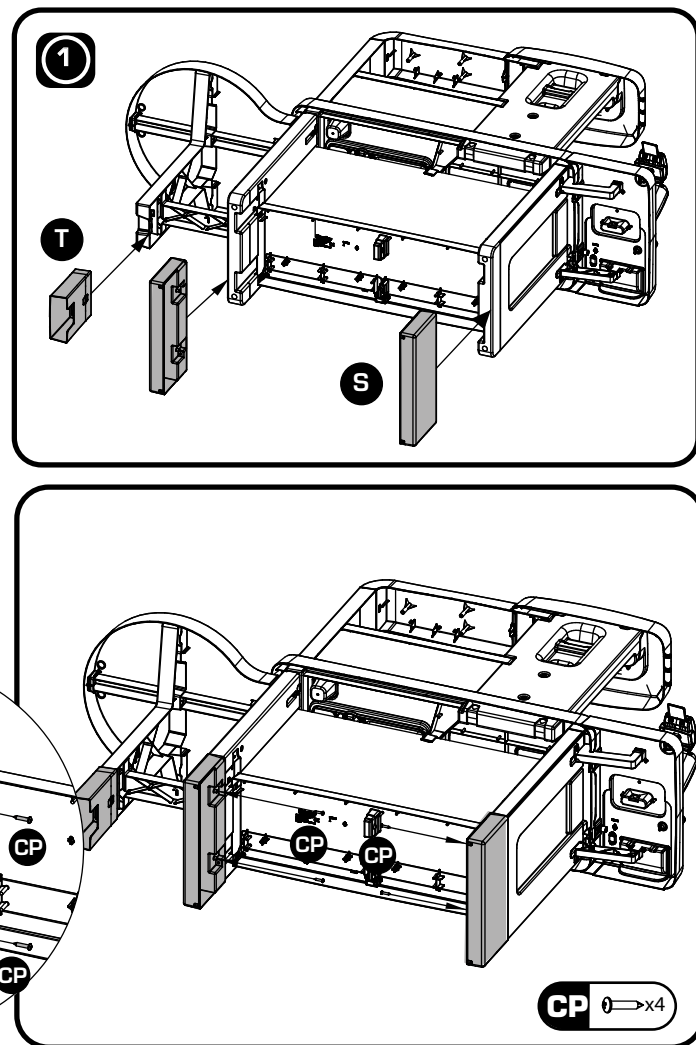
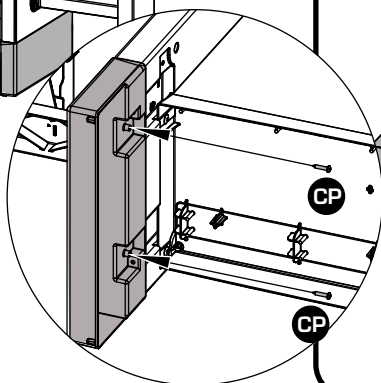
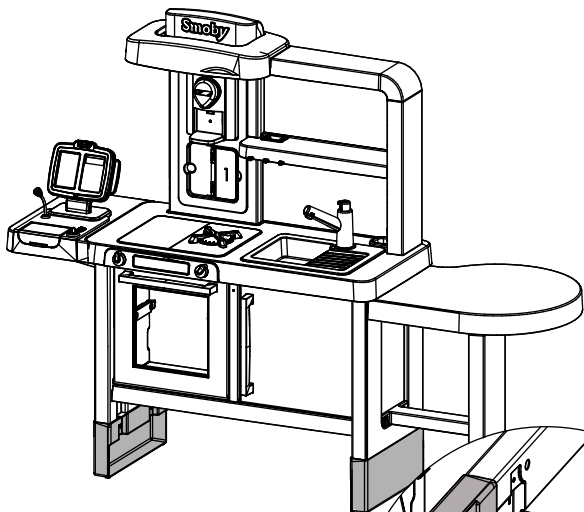


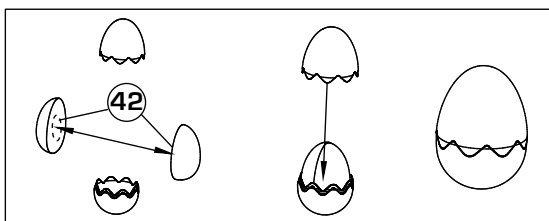
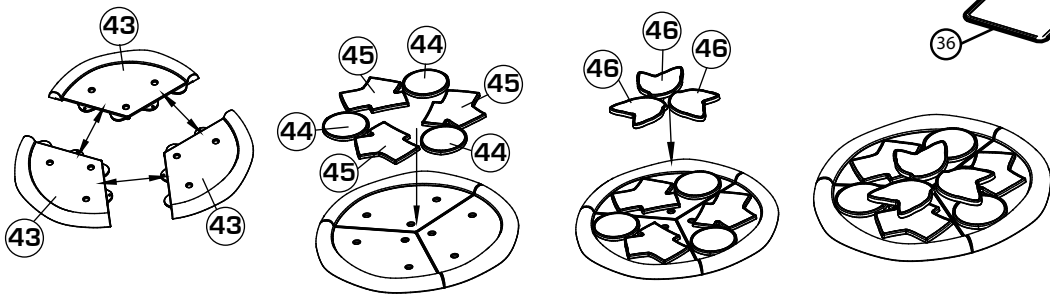
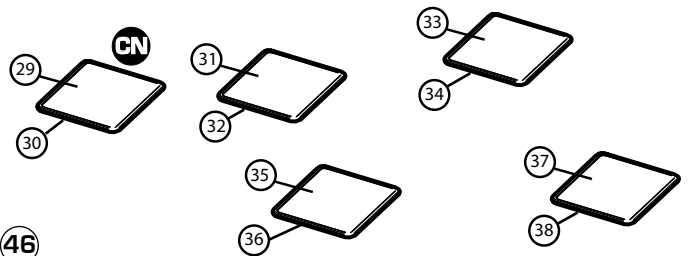
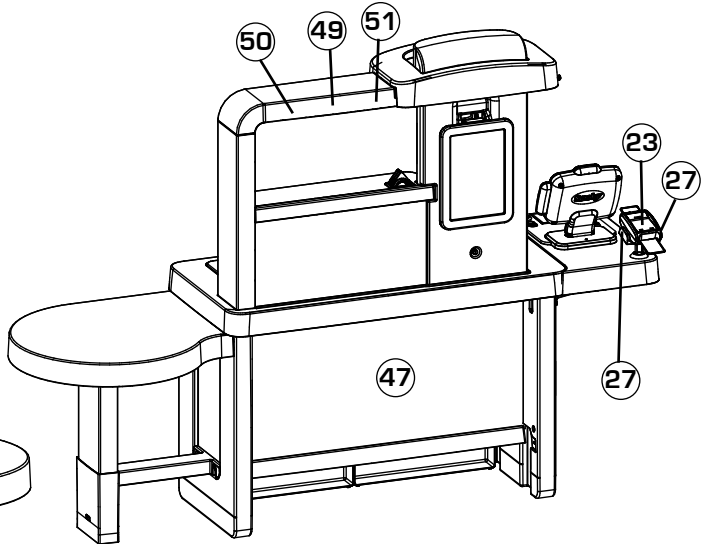
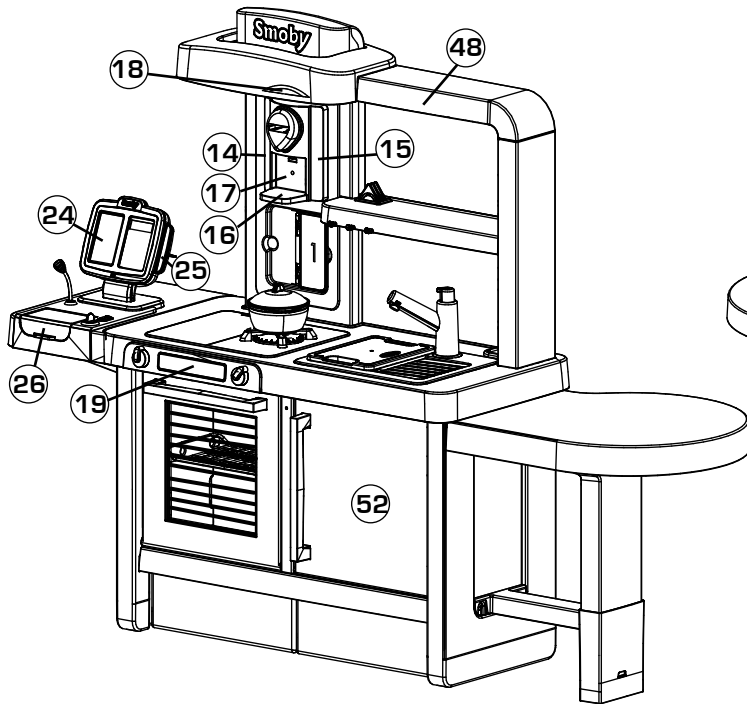
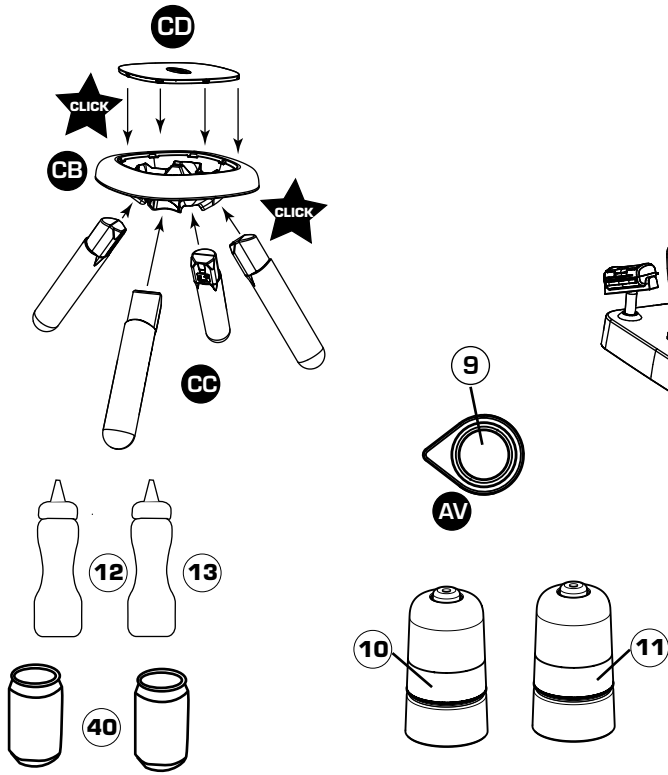
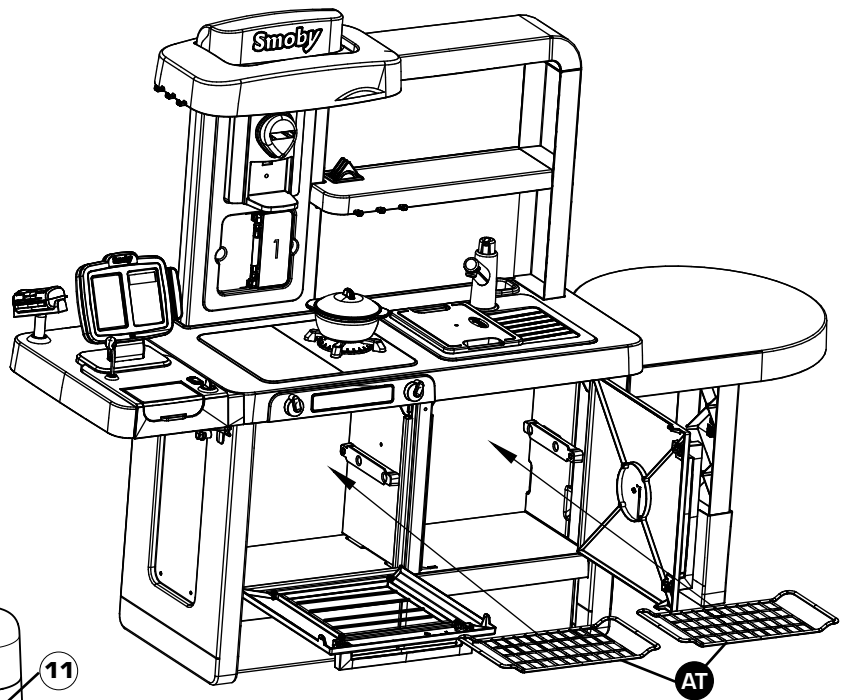


101cm  +3



109 cm  +5









**التعليمات الهامة المطلوب الاحتفاظ بها.**  
تحذير! لإزالة المخاطر المتعلقة بالتغليف (الملحقات والغلاف البلاستيكي، إلى آخره) قم بالتخلص من جميع العناصر التي لا تعتبر جزءاً من اللعبة.

يجب أن يقوم بتجميع هذه اللعبة شخص بالغ مسئول تحذير! لا تسمح قط للطفل باللعب بدون إشراف شخص بالغ.

يجب عدم استعمال هذا المنتج قبل تركيبه بشكل صحيح

يجب مراقبة الأطفال الذين يقل عمرهم عن أربع سنوات من قبل شخص راشد

كل شكوى يجب أن يرفق بها دليل الشراء (إيصال الخزينة).

يجب نزع الوصلات البلاستيكية المتبقية بين القطع من قبل شخص راشد بواسطة أداة لتجنب الحافات القاطعة. معايير

ممنوع استعماله من قبل الأطفال دون الثالثة. خطر الإختناق

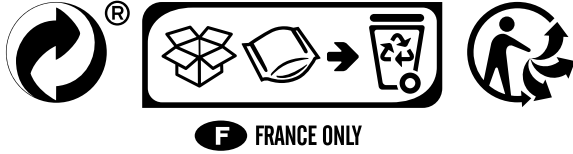
**مكونات صغيرة. قد تسبب خطر الاختناق.**

لا يجب إعادة شحن البطاريات. يجب فك المراكم من اللعبة قبل شحنها. لا يجب شحن المراكم إلا تحت رعاية شخص بالغ.

لا يجب استعمال أنواع بطاريات ومراكم مختلفة أو الجمع بين البطاريات والمراكم الجديدة والمستعملة. يجب فقط استعمال البطاريات والمراكم المنصوح بها أو من نوع مشابه.

يجب مراعاة القطبية عند تركيب البطاريات والمراكم. يجب فك البطاريات والمراكم المستعملة من اللعبة.

لا يجب تلامس أطراف البطارية أو المرمك تقاديا لحدوث قصر دائرة. يجب دائماً فك البطاريات أو المراكم في حالة عدم استعمال اللعبة لمدة طويلة.



**F FRANCE ONLY**

cuisine restaurant

**SMOBY TOYS S.A.S.**

Service après vente / After sales service : [www.smoby.fr](http://www.smoby.fr)  
Le Bourg Dessus - 39170 Lavans-lès-Saint-Claude / France.

**Smoby**

Assistance consommateurs à nous retourner en cas de problèmes / Consumer assistance: for any problems, return this card /  
Verbraucher-Info: Für weitere Auskünfte, senden Sie diese Karte bitte an / Klantenservice: voor inlichtingen, dese kaart naar ons terugsturen/  
Atención al consumidor: para cualquier información, enviar esta tarjeta. / Assistenza per il consumatore: per informazioni, rispedire la presente cartolina.

NOM / NAME: \_\_\_\_\_

PRENOM / SURNAME: \_\_\_\_\_

RUE / STREET: \_\_\_\_\_

VILLE / TOWN: \_\_\_\_\_

CODE POSTAL / POSTAL CODE: \_\_\_\_\_

PAYS / COUNTRY: \_\_\_\_\_

N°TEL: \_\_\_\_\_

EMAIL: \_\_\_\_\_

Description du motif de la réclamation / Cause for complaint / Grund der Beanstandung /  
Omschrijving van de reden van de klacht / Detalle el motivo de su reclamación / Descizione del  
motivo del reclamo:

Manquant / Missing / Fehlende Teile / Tekort / Faltante / Mancante.

Cassé / Broken / Gebrochen / Gebroken / Rotura / Rotto.

Commentaires / Comments / Bemerkung / Opmerkingen  
/ Comentarios / Commenti.

Ref: \_\_\_\_\_

Couleurs/Colors: \_\_\_\_\_

N° Notice / IS Number:  
AAP2152C

N°:  N°:  N°:  N°:  N°:  N°:  N°:

Qté: ..... Qté: ..... Qté: ..... Qté: ..... Qté: ..... Qté: ..... Qté: .....



**⚠ WARNING: CHOKING HAZARD.**  
Small parts. Not for children under 3 yrs.

**⚠ WARNING:**  
Never allow a child to play without adult supervision.

**⚠ WARNING:**  
Toy must be assembled by an adult, as it contains hazardous points or edges. A sharp tool shall be used.

**⚠ WARNING:**  
Batteries should be changed by an adult.

**⚠ WARNING:**  
This product contains a Button or Coin Cell Battery. A swallowed Button or Coin Cell Battery can cause internal chemical burns in as little as two hours and lead to death. Dispose of used batteries immediately. Keep new and used batteries away from children. If you think batteries might have been swallowed or placed inside any part of the body, seek immediate medical attention.

