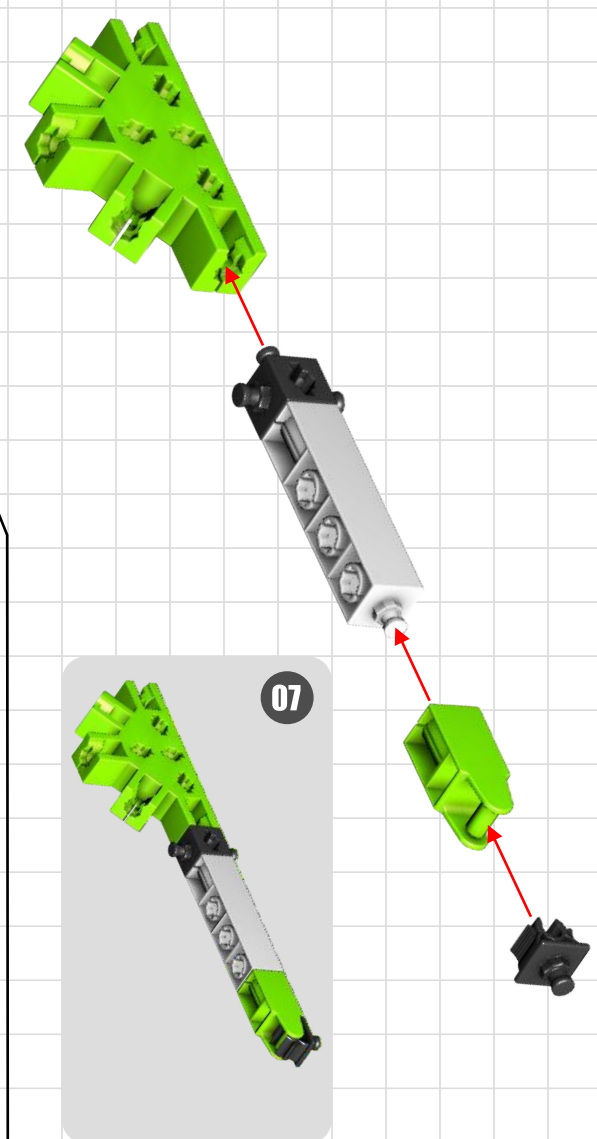
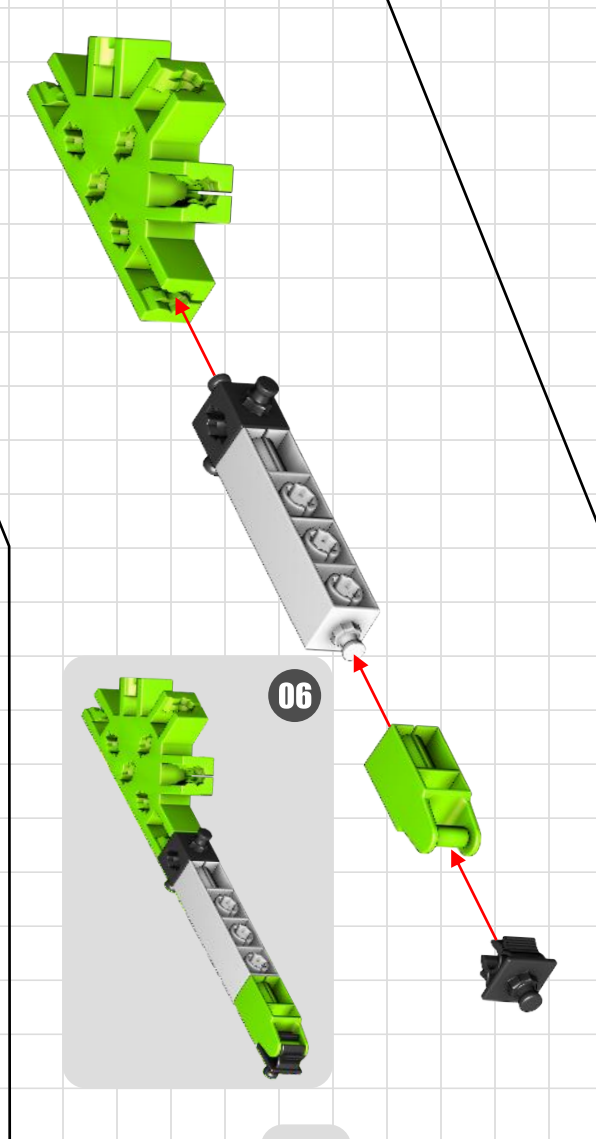
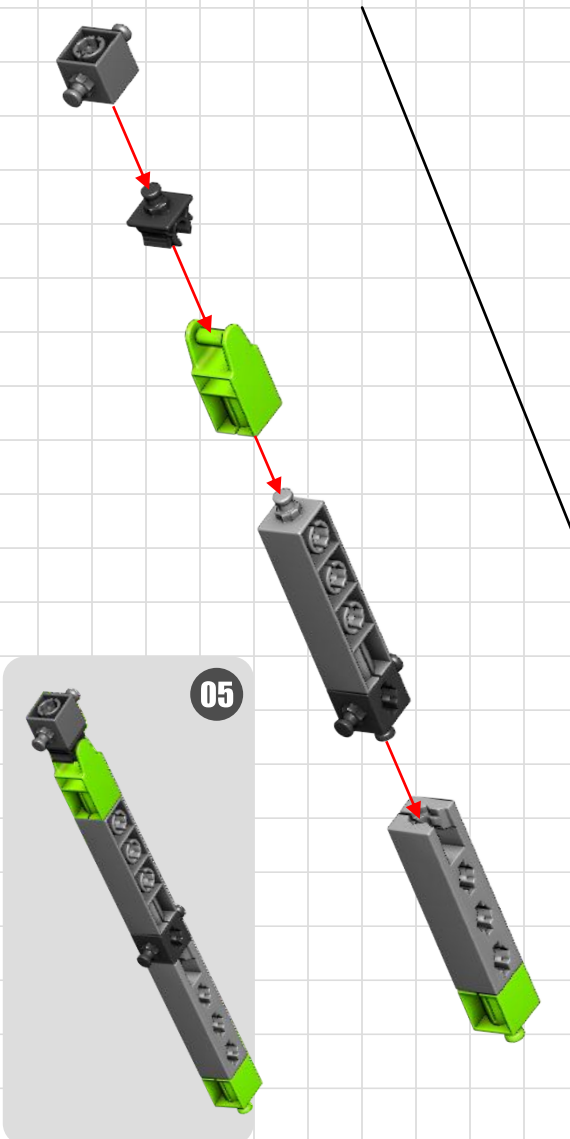
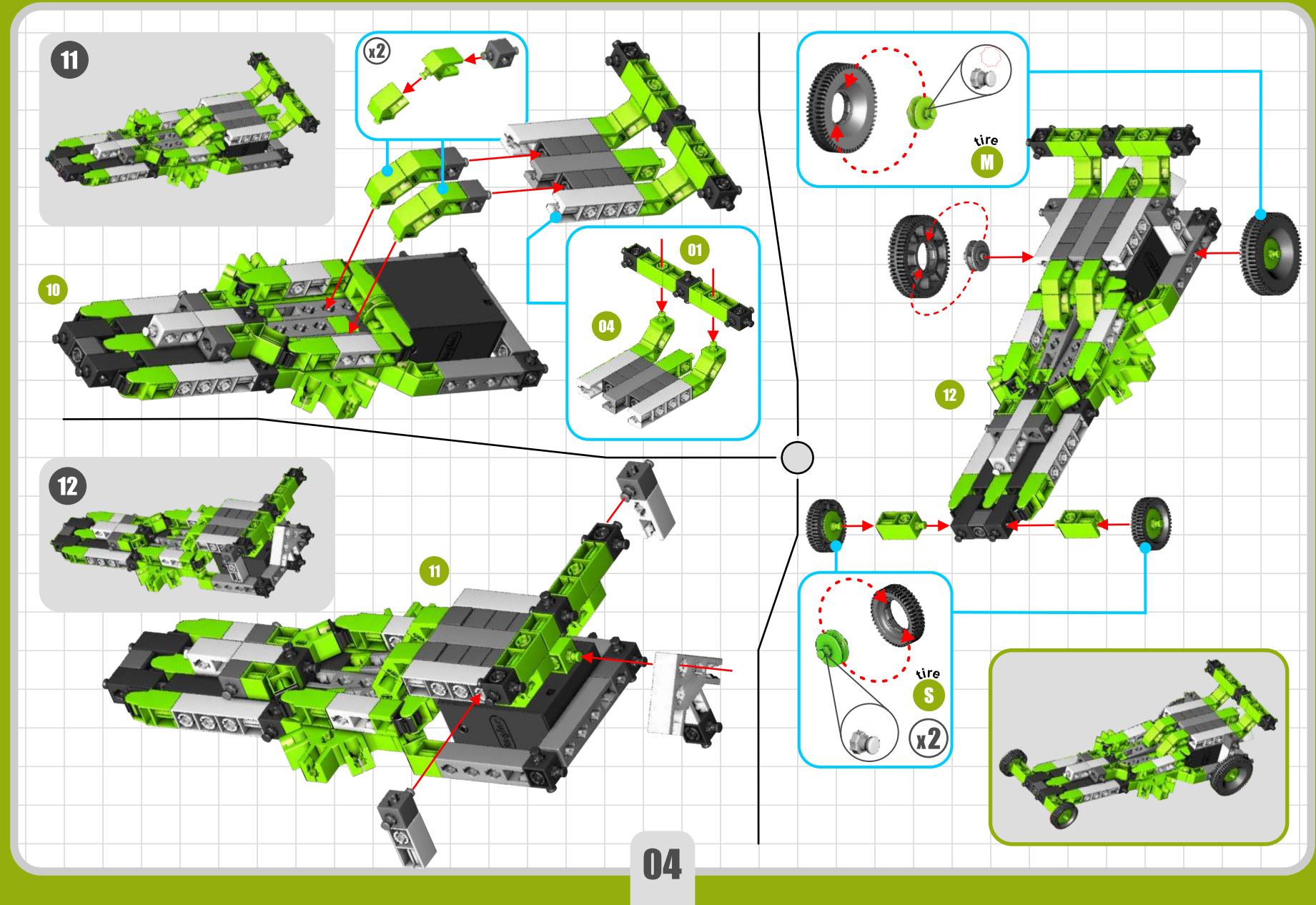
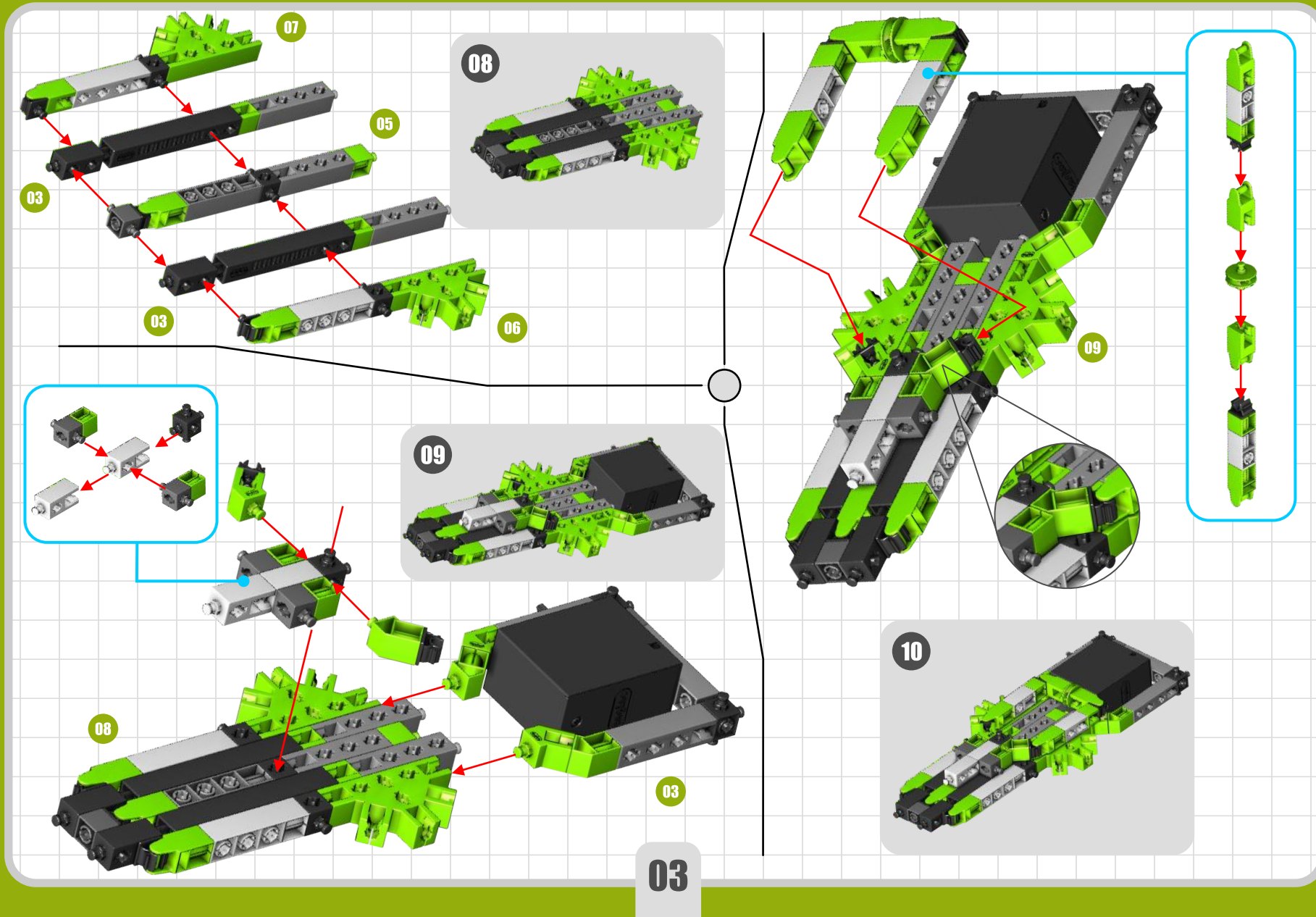
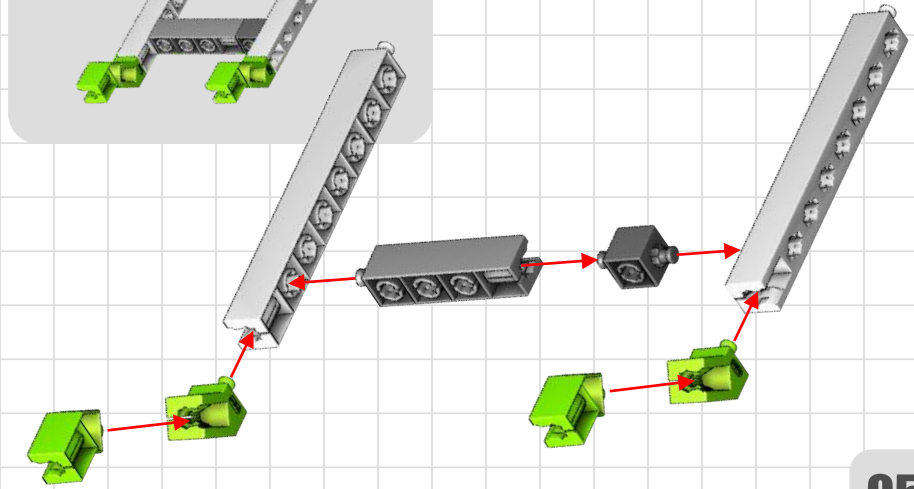
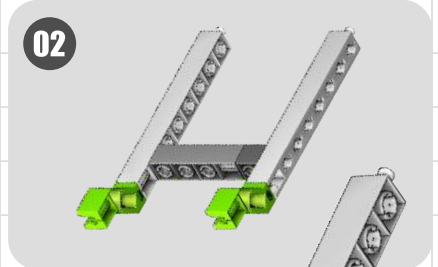
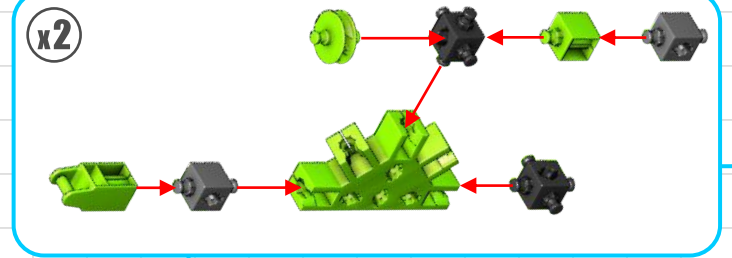
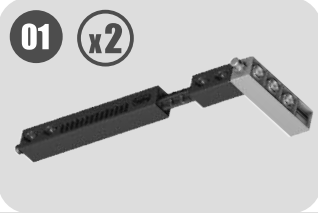


01

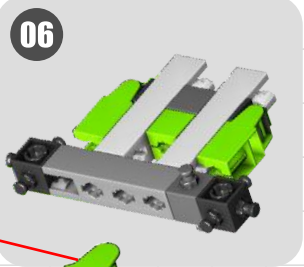
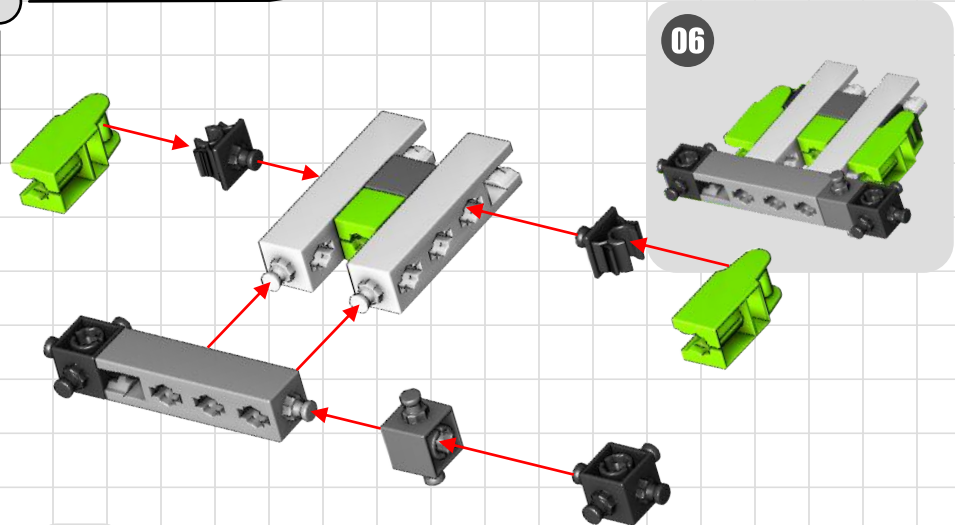
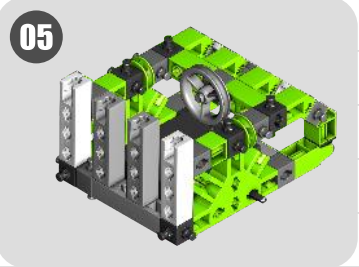
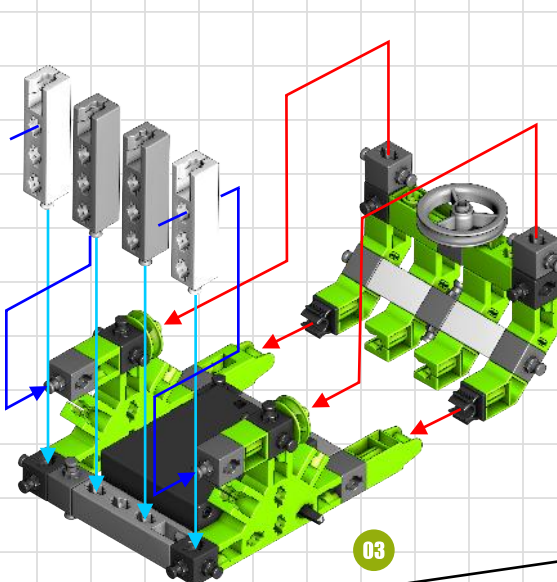
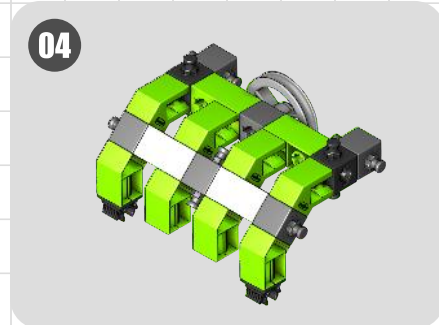
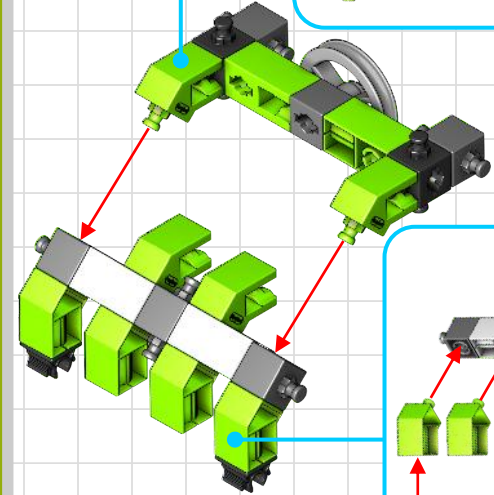
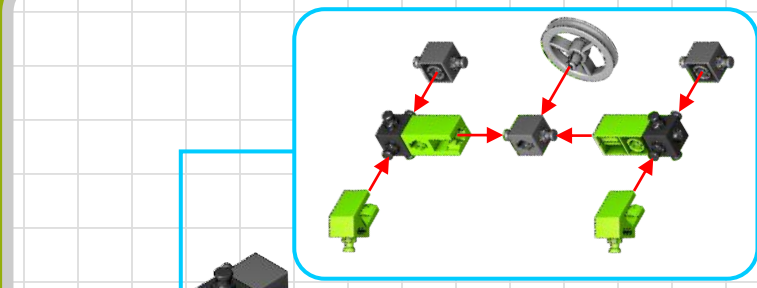
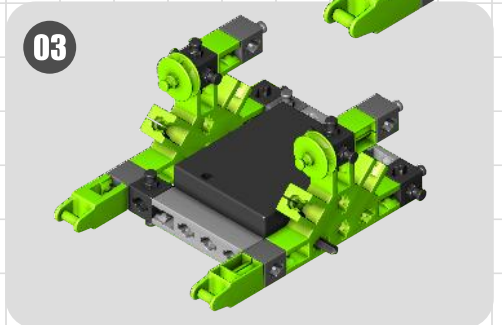
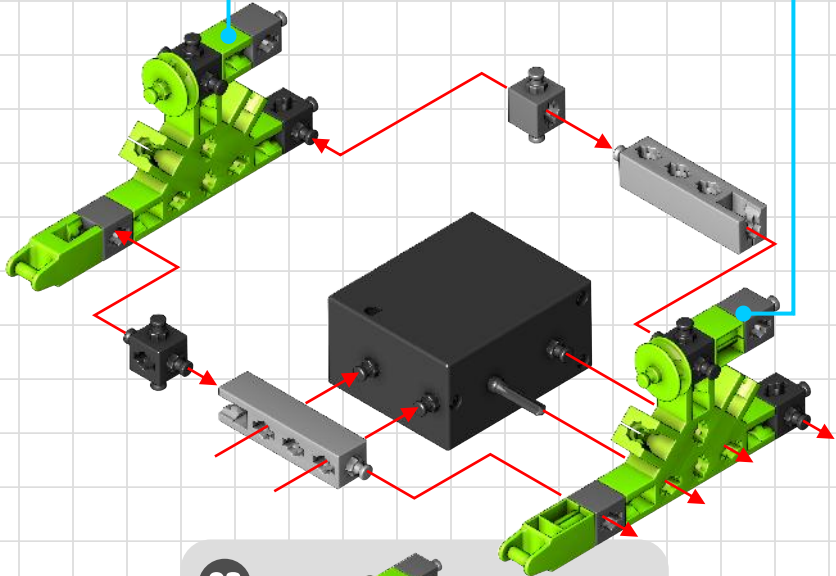


02

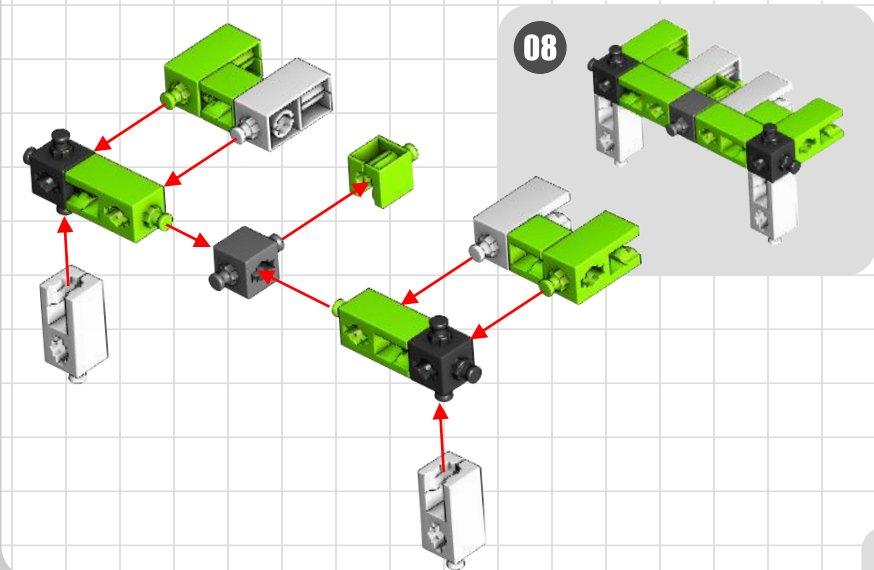
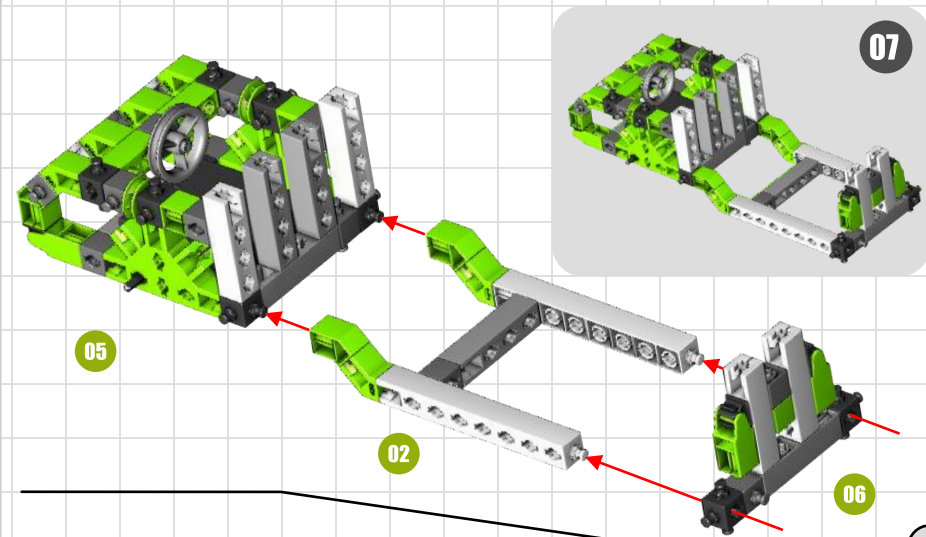




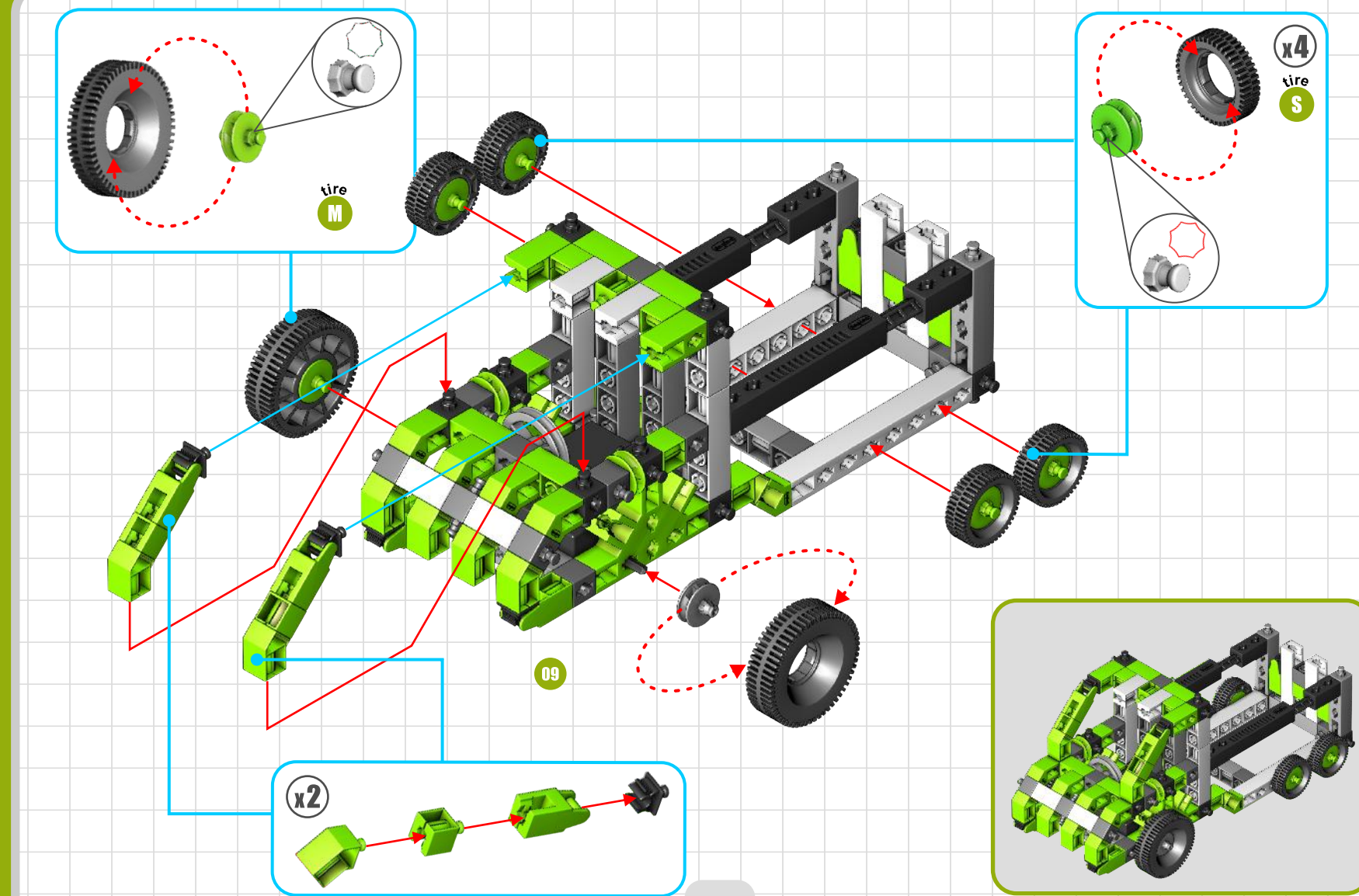
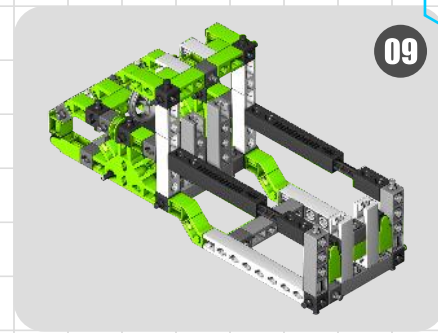
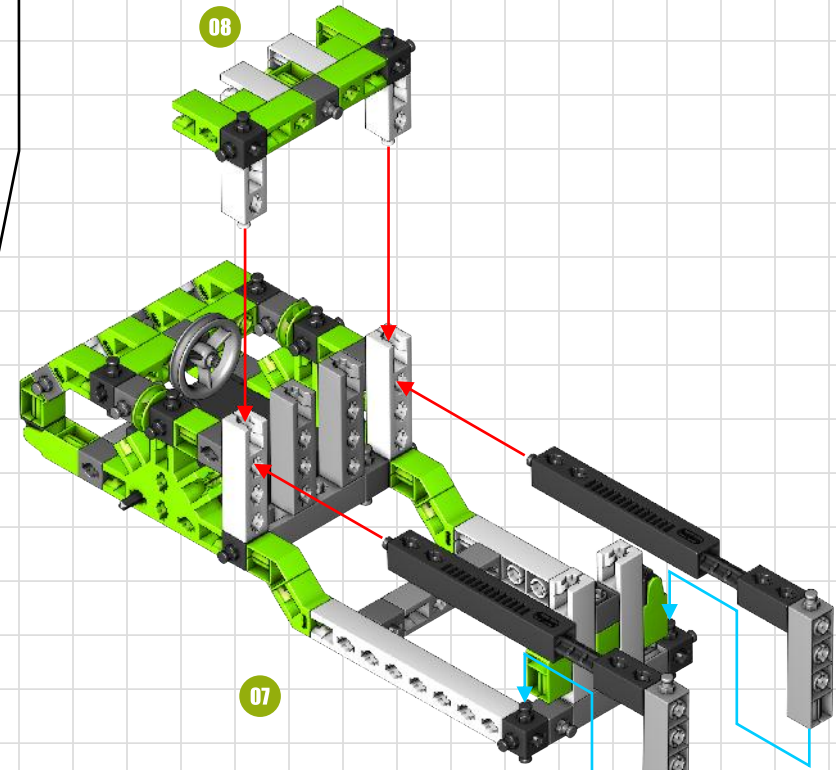
05



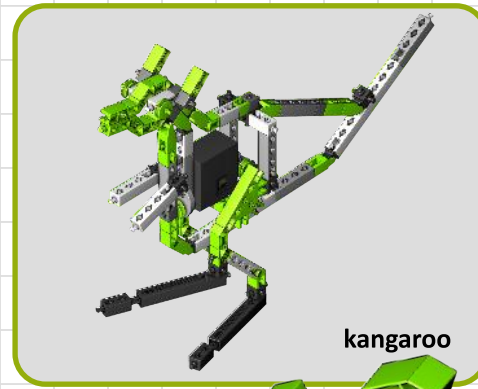
06



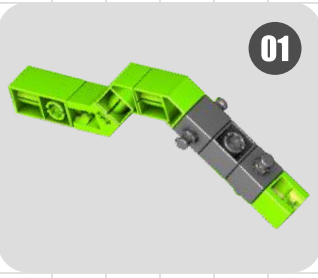
07



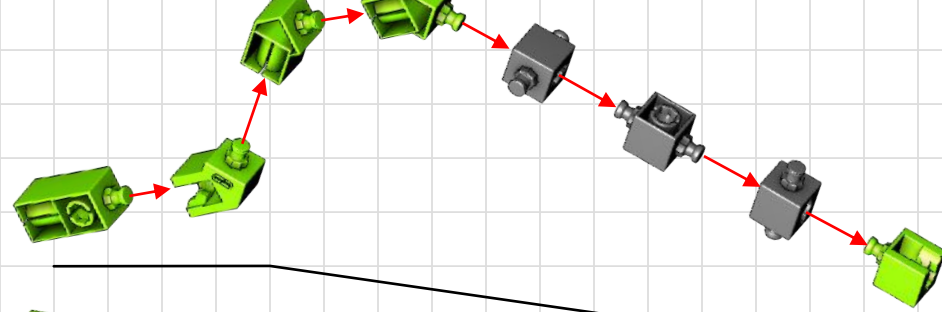
08



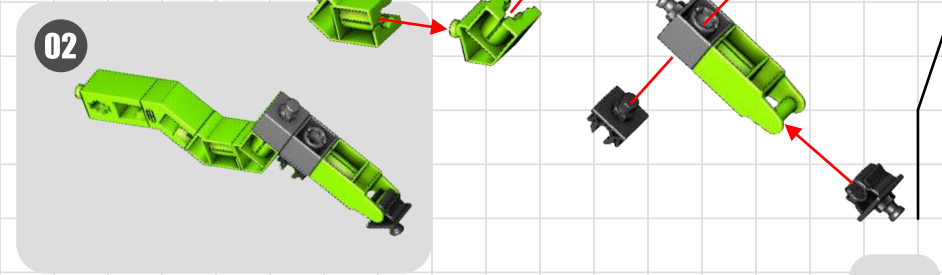
kangaroo



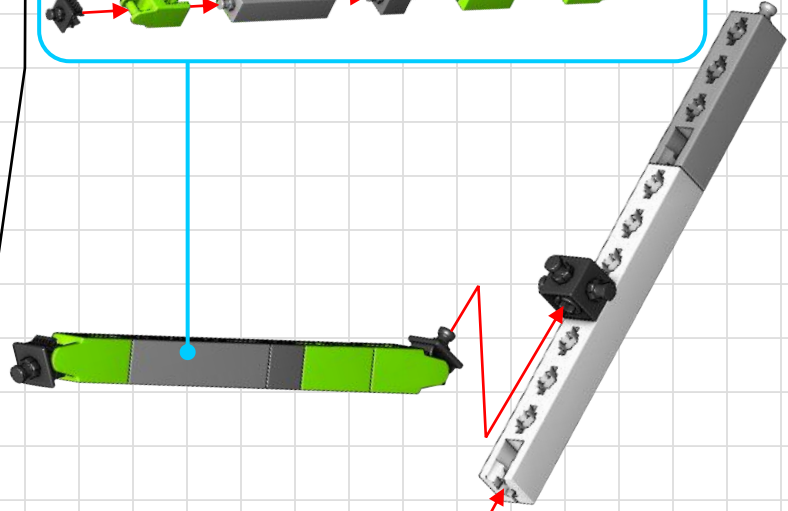
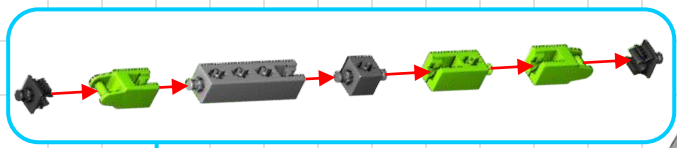
01



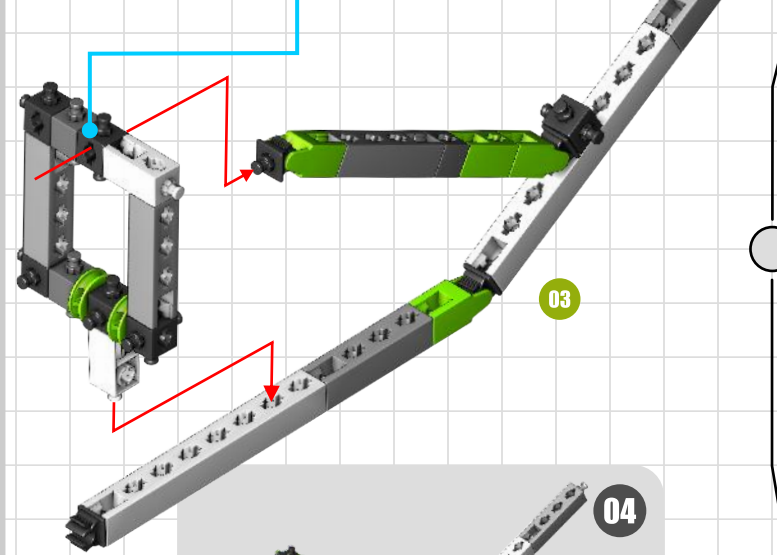
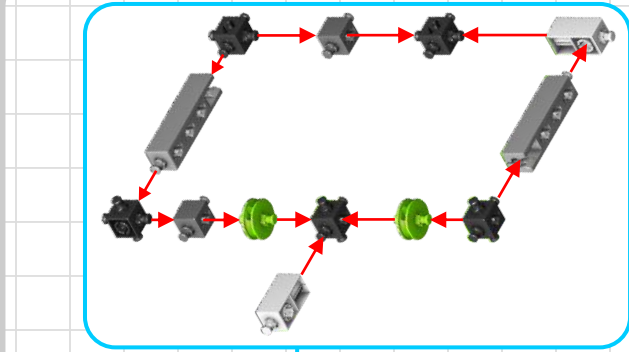
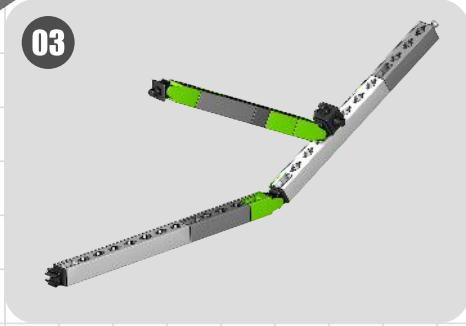
02



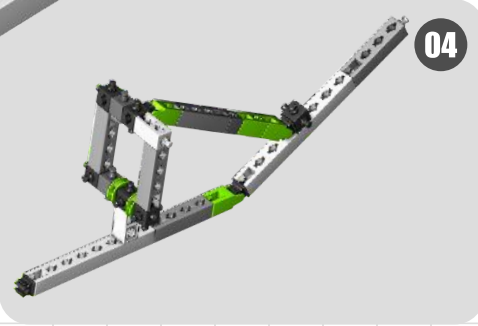
09



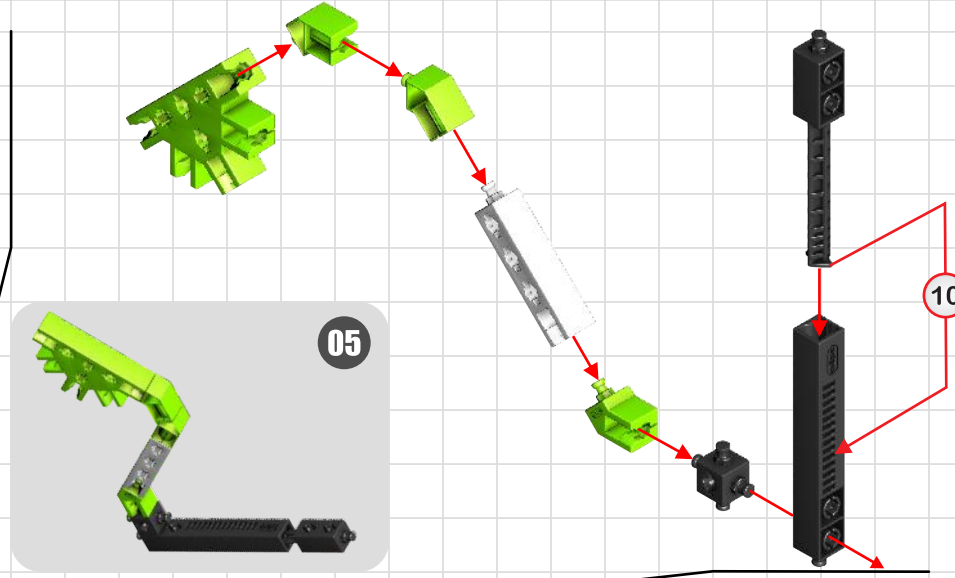
03



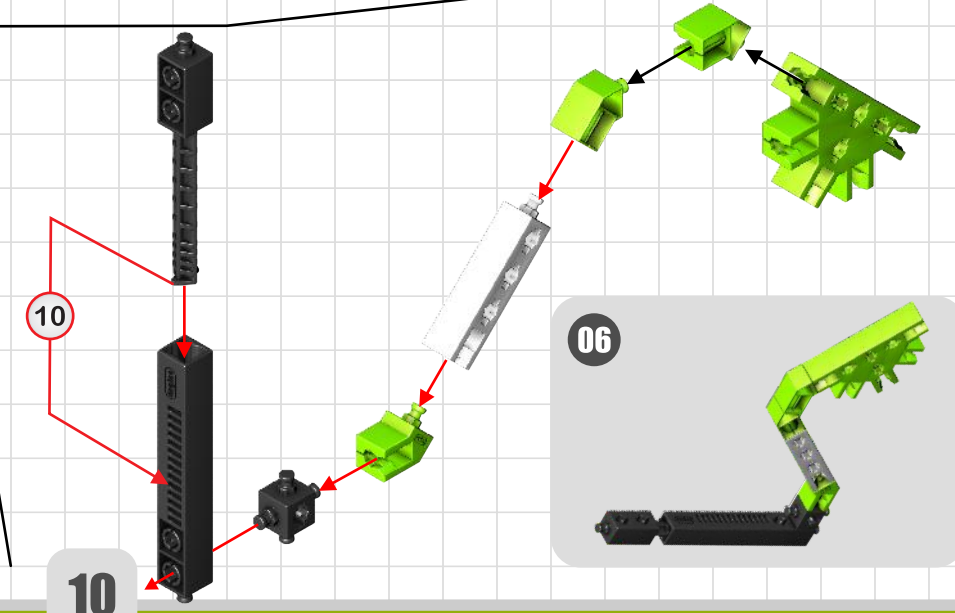
03



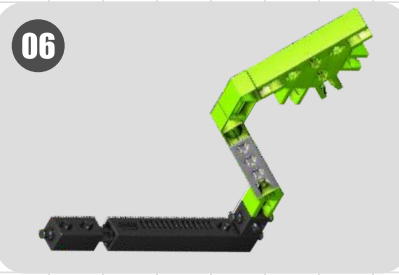
04



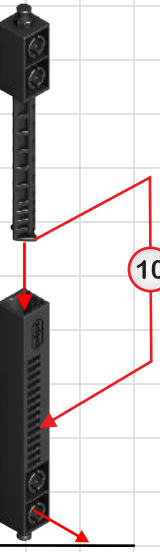
05



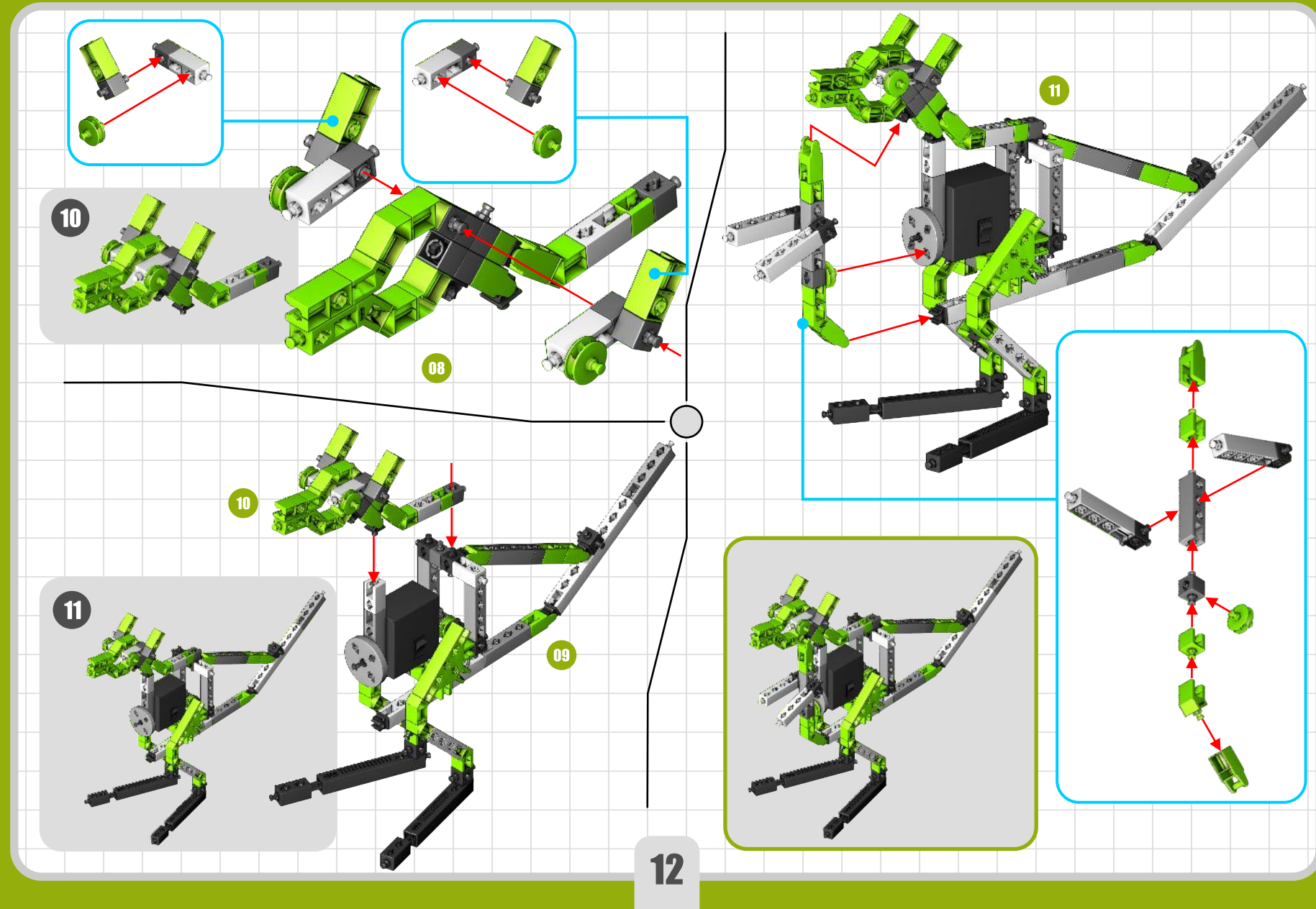
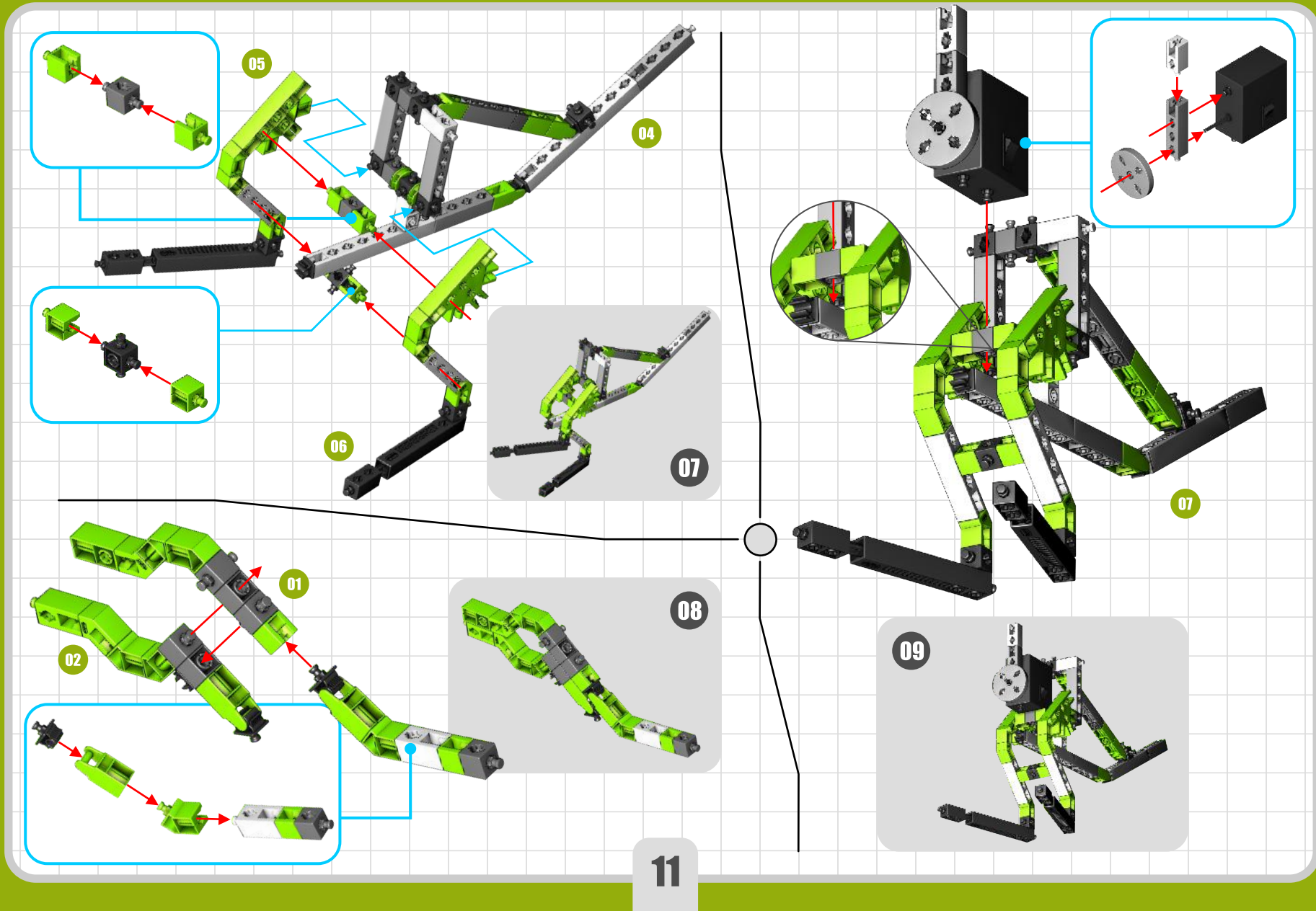
10

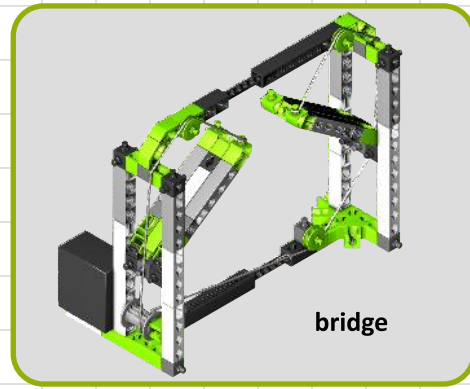


06

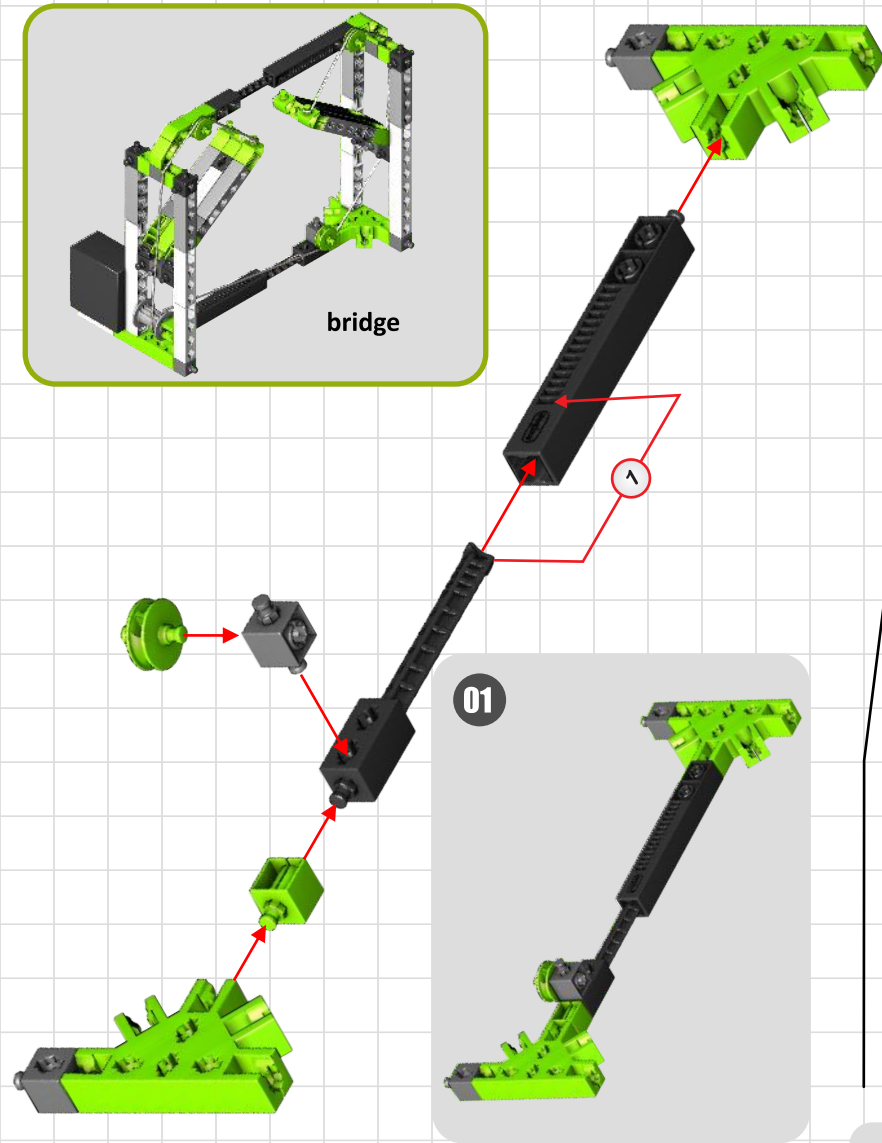


10

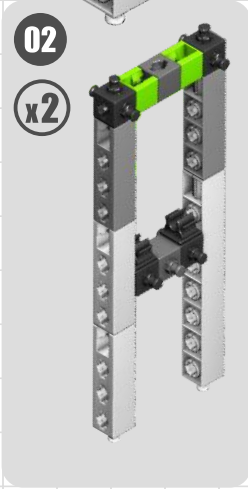
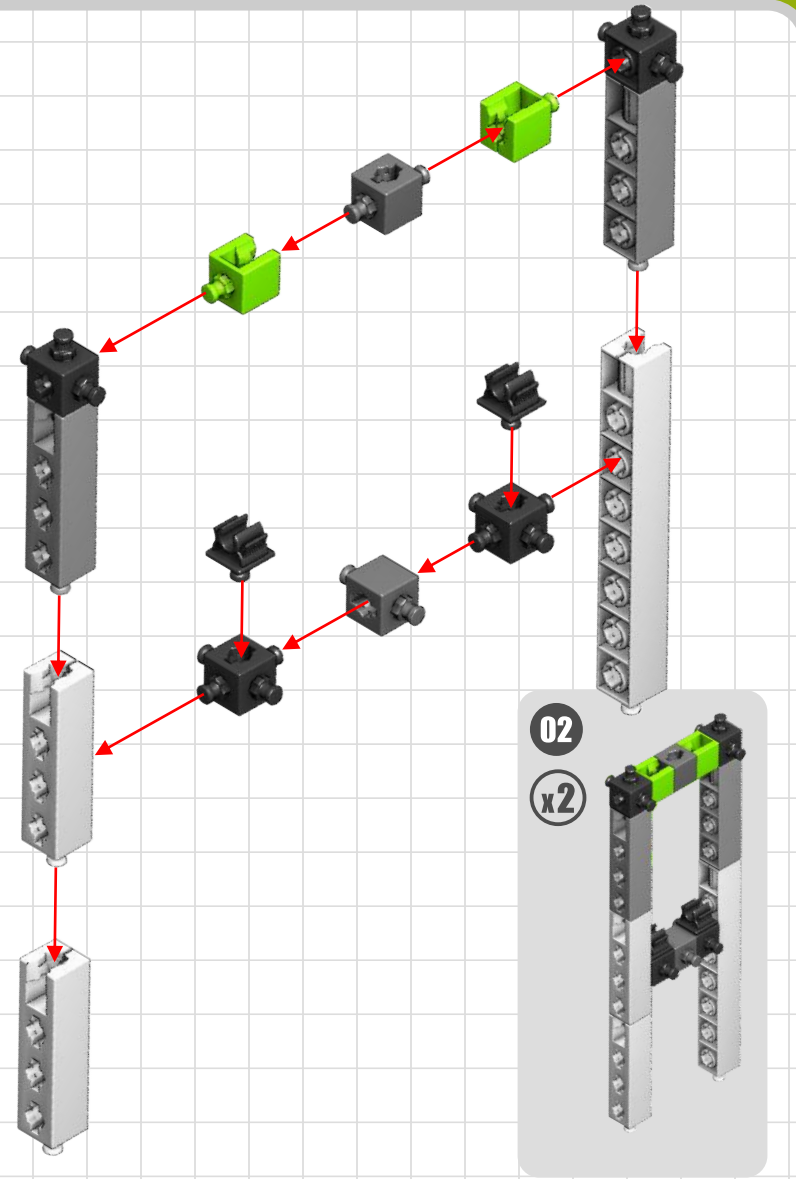




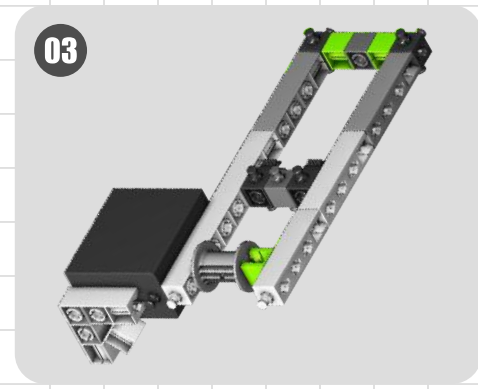
bridge



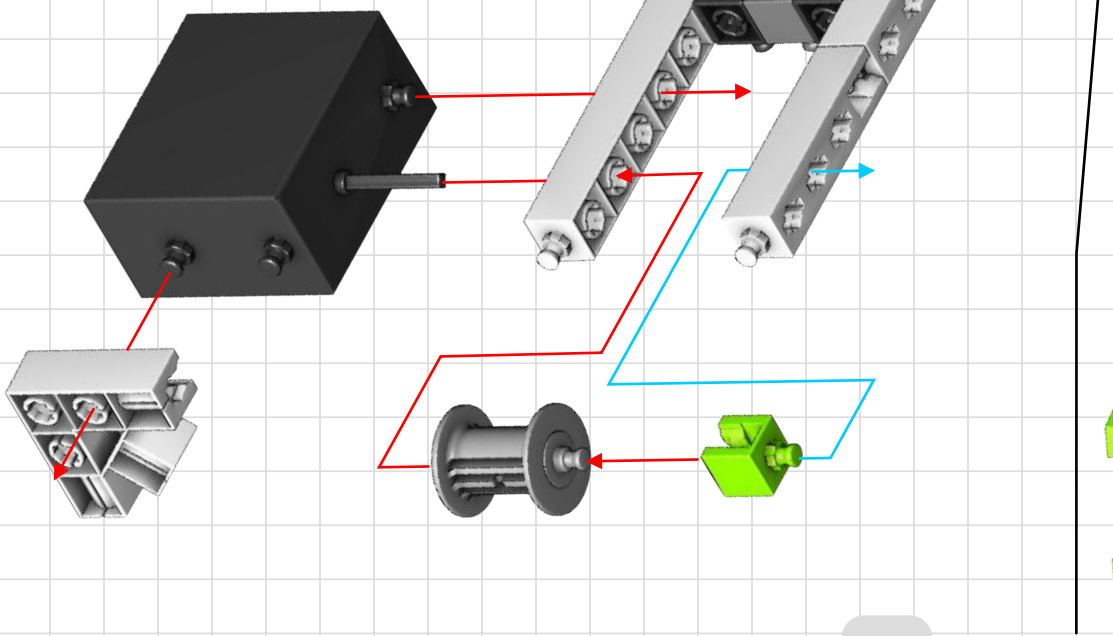
13



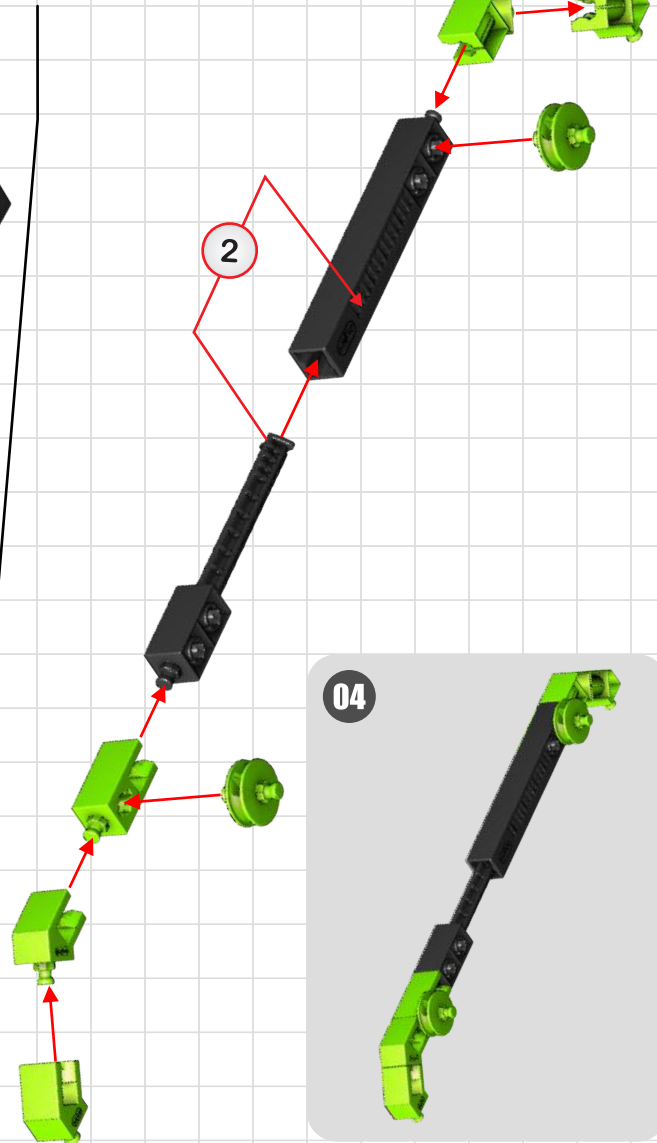
14



03

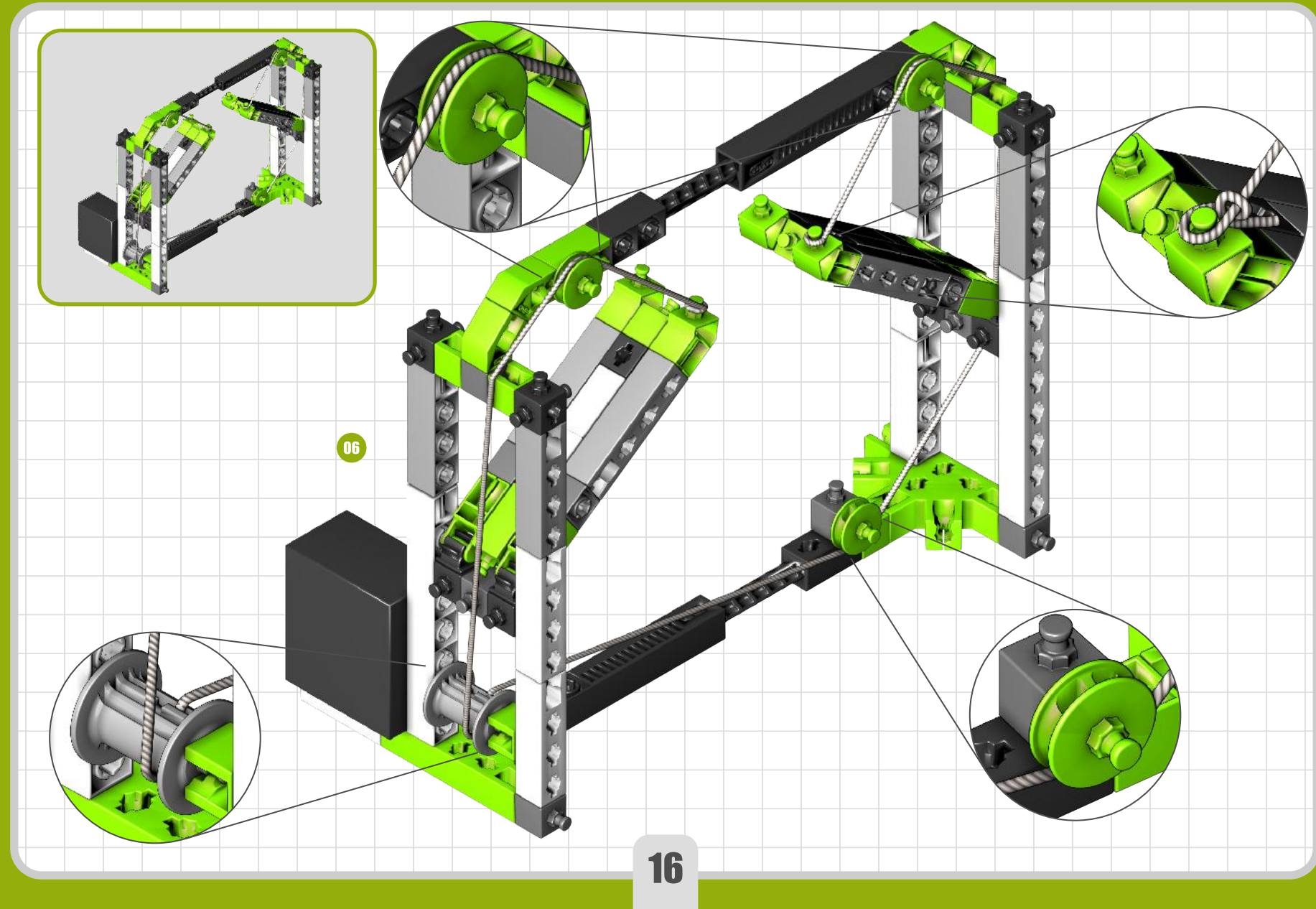
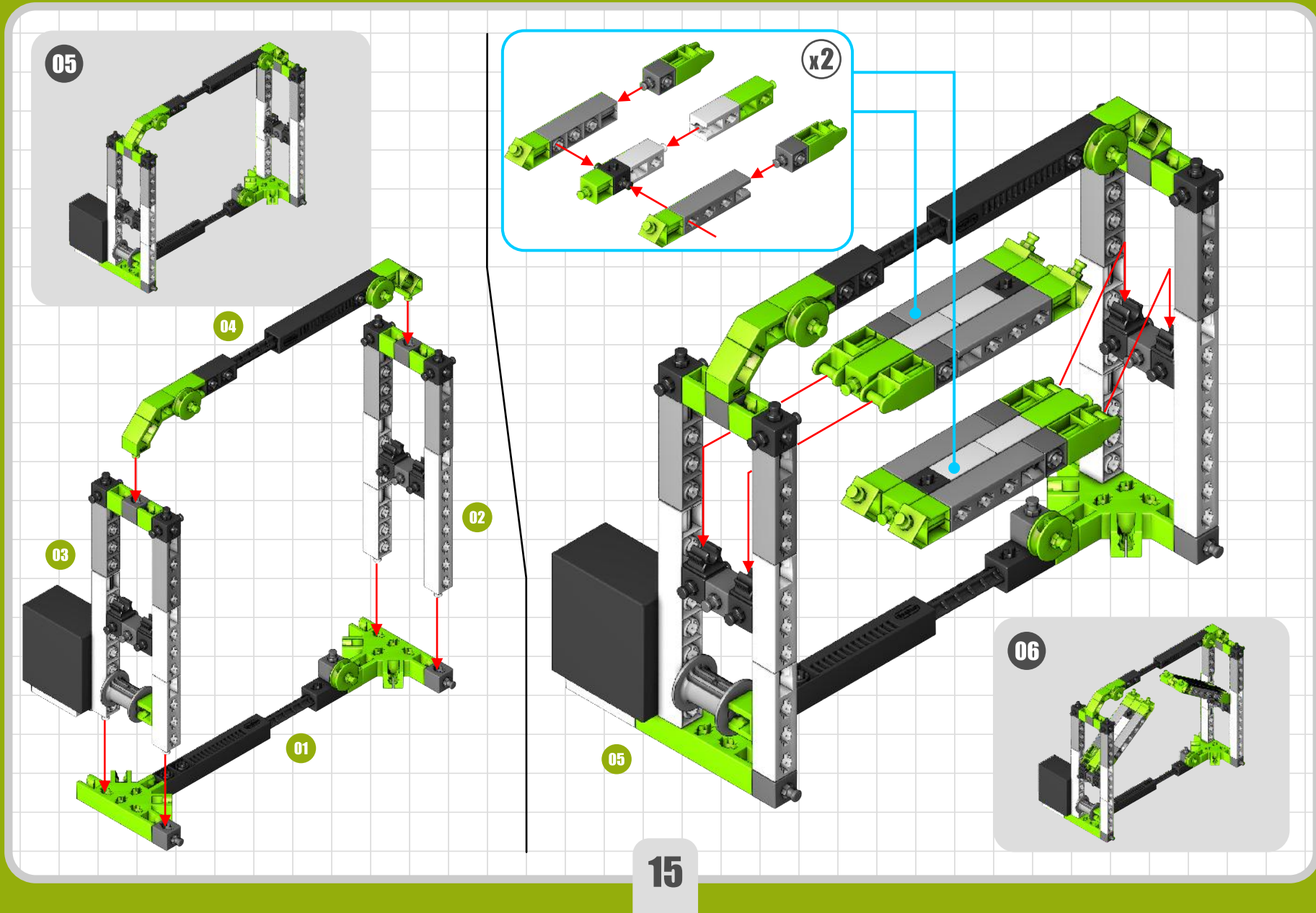


02



04





**EN BATTERY SAFETY GUIDELINES:** Batteries should be replaced by an adult, remove the screw to open, fit the batteries correctly observing the "+" and "-" signs, never dispose batteries in fire, supply terminals are not to be short circuited, do not mix alkaline, standard, or rechargeable batteries, Non-rechargeable batteries are not to be recharged, do not mix old and new batteries, remove dead or old batteries from toys which are not going to be used for a long time.

**DE BATTERIE SICHERHEITSLINIEN:** Batterien sollten von einem Erwachsenen ersetzt werden, zum Öffnen entfernen Sie die Schraube, setzen Sie die Batterien richtig unter Beobachtung der "+" und "-" Zeichen ein, entsorgen Sie Batterien nie durch Verbrennen, die Batterieanschlüsse dürfen nicht.

**FR DIRECTIVES DE SÉCURITÉ RELATIVES AUX PILES:** Les piles doivent être remplacées par un adulte. Retirer les vis pour ouvrir le cache, installer les piles correctement en respectant les signes « + » et « - ». Ne jamais jeter les piles au feu. Les bornes ne doivent pas être court-circuitées. Ne pas mélanger les piles alcalines, standard, ou rechargeables, ni les nouvelles et les anciennes piles ; et les piles non-rechargeables ne doivent pas être rechargées. Retirer les piles mortes ou anciennes des jouets qui ne seront pas utilisés pendant longtemps.

**IT LINEE GUIDA PER LA SICUREZZA DELLE BATTERIE:** Le batterie dovrebbero essere sostituite da un adulto; togliete la vite per aprire l'alloggiamento, sistemate le batterie correttamente osservando i segni "+" e "-". Non mettete mai le batterie nel fuoco, i terminali non devono andare in corto circuito, non mischiate batterie alcaline, standard o ricaricabili. Le batterie ricaricabili non sono da ricaricare, non mescolate batterie nuove ed usate, spostate batterie scariche o usate dai giocattoli che non saranno usati per molto tempo.

**ES DIRECTRICES DE SEGURIDAD DE PILAS:** Las pilas deben ser reemplazadas por un adulto, quitar el tornillo para abrir, ponga las pilas correctamente respetando los "+" y "-" signos, nunca tire las pilas en el fuego, los polos eléctricos no deben ser un cortocircuito, no mezcle las pilas alcalinas, estándar o recargables, baterías no recargables no deben ser recargadas, no mezcle pilas nuevas y viejas, retire las baterías muertas o edad de los juguetes que no van a ser utilizados durante mucho tiempo.

**DK BATTERI SIKKERHEDSRETNINGSLINJER:** Batterier bør erstattes af en voksen, fjern skruen for at åbne, læg batterier korrekt, observere "+" og "-" tegn er korrekt placeret, smid aldrig batterier i ild, tilslutningsklemmerne må ikke kortsluttes, ikke mix alkaline, standard eller genopladelige batterier, ikke-genopladelige batterier må ikke blive genopladet, ikke blande gamle og nye batterier, fjern "døde" eller gamle batterier fra legetøj, der ikke skal bruges i længere tid.

**FI PARISTOJEN TURVALLISSUSOHJEET:** Aikuisen tulisi aina vaihtaa paristot, aukaise poistamalla ruuvi, asenna paristot oikein huomioonottaen "+" ja "-" merkit, älä koskaan heitä paristoja tuleen, liitäntäpinteitä ei saisi päästää oikosulkuun, älä sekoita alkali, standardi tai ladattavia paristoja, ei-ladattavia paristoja ei saisi ladata, älä sekoita vanhoja ja uusia paristoja, poista kuluneet tai vanhat paristot leluista, joita ei tulla käyttämään pitkään aikaan.

**PL INFORMACJE BEZPIECZEŃSTWA DOTYCZĄCE BATERII:** Baterie powinny być wymieniane przez osobę dorosłą. W celu wymiany odkręcić śrubę i umieścić baterie z zachowaniem prawidłowej polaryzacji („+” i „-”). Nie wrzucać baterii do ognia. Nie zwierać styków. Nie stosować jednocześnie baterii alkalicznych, zwykłych i akumulatorów. Nie ładować baterii. Nie stosować jednocześnie starych i nowych baterii. Jeżeli zabawka nie będzie używana przez dłuższy czas, należy wyjąć z niej wyczerpane lub stare baterie.

**RU Руководство по безопасному использованию батарей:** Батареи должны заменяться взрослыми. Выкрутите страховочный винт, вставьте батареи правильно, соблюдая маркеры «+» и «-». Никогда не бросайте батареи в огонь. Следите за источником питания, во избежание короткого замыкания. Не смешивайте щелочные, стандартные или аккумуляторные батареи. Аккумуляторные батареи не могут заряжаться. Не смешивайте старые и новые батареи. Достаньте использованные или старые батареи из игрушек, которые не будут использоваться в течение длительного времени.

**GR ΟΔΗΓΙΕΣ ΓΙΑ ΑΣΦΑΛΗ ΧΡΗΣΗ ΤΩΝ ΜΠΑΤΑΡΙΩΝ:** Οι μπαταρίες πρέπει να αντικατασταθούν από ενήλικα, αφαιρέστε τη βίδα για να ανοίξει, τοποθετήστε τις μπαταρίες σωστά παρατηρώντας τα σήματα "+" και "-", μην πετάτε ποτέ τις μπαταρίες στη φωτιά, τα σημεία τροφοδότησης δεν πρέπει να παρακάμπονται, μην αναμειγνύετε αλκαλικές, κανονικές, ή επαναφορτιζόμενες μπαταρίες, οι μη επαναφορτιζόμενες μπαταρίες δεν είναι για να επαναφορτιζονται, μην αναμειγνύετε παλιές και νέες μπαταρίες, βγάλτε τις άδειες ή παλιές μπαταρίες από τα παιχνίδια όπου δεν πρόκειται να χρησιμοποιηθούν για μεγάλο χρονικό διάστημα.

**NO BATTERI SIKKERHETSRETNINGSLINJER:** Batteriene skal byttes av en voksen, fjern skruen for å åpne, passer batteriene riktig overholdelse av "+" og "-" tegn, aldri kast batteriene i ild, tilførselsuttakene er ikke å være kortslettet, ikke bland alkaline, standard eller oppladbare batterier, ikke-oppladbare batterier er ikke å lades opp, ikke bland gamle og nye batterier, fjerner døde eller gamle batterier fra leker som ikke kommer til å bli brukt i lang tid.

**NL BATTERIJ VEILIGHEIDSVORSCHRIFTEN:** Batterijen moeten vervangen worden door een volwassene, verwijder de schroef om te openen, plaats de batterijen correct en let hierbij op de "+" en "-" tekens, batterijen nooit aan vuur blootstellen, geen kortsluiting maken tussen de contacten, niet-oplaadbare batterijen zijn niet om op te laden, mix geen oude met nieuwe batterijen, verwijder dode of kapotte batterijen uit speelgoed dat lange tijd niet word gebruikt.

**SV Batterisäkerhet:** Batterierna bör ersättas av en vuxen person, ta bort skruven för att öppna, montera batterierna korrekt genom att observera "+" och "-" tecken, aldrig kasta batterier i eld, terminaler ska inte kortsutas, inte blanda alkaliska, vanliga eller laddningsbara batterier. Icke-laddningsbara batterier får inte laddas upp, blanda inte gamla och nya batterier, ta bort döda eller gamla batterier från leksaker som inte ska användas under en längre tid.

**PT DIRECTRIZES SOBRE COMO MANUSEAR AS PILHAS COM SEGURANÇA:** As pilhas devem ser substituídas por um adulto. Retire o parafuso para abrir. Coloque correctamente as pilhas respeitando os sinais "+" e "-". Nunca elimine pilhas colocando-as numa fogueira. Os terminais não devem ser colocados em curto-circuito. Não misture pilhas alcalinas, normais ou recarregáveis entre si. As pilhas não-recarregáveis não devem ser recarregadas. Não misture pilhas antigas com novas. Retire as pilhas gastas ou antigas de brinquedos que não pretenda utilizar por um período de tempo prolongado.

**KO 건전지 사용 시 주의사항:** 건전지 교체 시에는 반드시 어른이 해주세요. 드라이버를 사용해 나사를 풀고 "+" 극과 "-" 극 방향을 맞게 확인하고 건전지를 끼워 주세요. 건전지를 불이나 화기 주변에 절대 두지 마세요. 합선되지 않도록 주의하세요. 일반 건전지와 충전 건전지를 함께 사용하지 않습니다. 충전 건전지가 아닌 건전지를 충전하지 마세요. 새 건전지와 오래된 건전지를 함께 사용하지 마세요. 오랫동안 사용하지 않으면 건전지를 제거해 주세요.

**HI** बैटरी सुरक्षा निर्देश: बैटरियों को किसी बड़े व्यक्ति को ही बदलना चाहिए, खोलने के लिए पेंच हटाएं, ऋ और ९९ चिन्हों को देखते हुए ठीक से बैटरियों को लगाएं, बैटरियों को कभी भी आग में डिप्सोज न करें, सफ़ाई टर्मिनल शॉर्ट सर्किटिंग नहीं होतें, अल्कलाइन, स्टैंडर्ड, या रिचार्जबल बैटरियों को मिलाएं न, गैर-रिचार्जबल बैटरियों रिचार्ज नहीं होती, नई व पुरानी बैटरियों को मिलाएं न, जो खिलौने लंबे समय तक प्रयोग न किए जाने वाले हों, उनमें से बेकार या पुरानी बैटरियों को हटा दें।

**AR** إرشادات سلامة البطارية: يجب تغيير البطاريات بواسطة شخص بالغ، قم بإزالة البرغي للفتح، ضع البطاريات بشكل صحيح لتلائم مع العلامات "+" و "-". ابدأ لا تتخلص من البطاريات بالحرق. لا تعمل تماس كهربائي بين الأقطاب الكهربائية. لا تستعمل البطاريات القلوية أو القياسية أو القابلة لإعادة الشحن معاً. إن البطاريات غير القابلة لإعادة الشحن لا يمكن إعادة شحنها. لا تستعمل بطاريات قديمة وجديدة معاً. قم بإزالة البطاريات منتهية الصلاحية أو القديمة من الألعاب التي لن تستخدم لفترة طويلة.

